

## الفصل الرابع

### النظام - نشر التوابع

١ - تعريف التكامل : يعرف التكامل المركب كما يعرف التكامل المنحني فاذا كان :

$$f(z) = p(x, y) + i Q(x, y)$$

فلنتصور منحنيًا بسيطاً مقيساً  $AB$  ولنفرض أن كلا من  $P$  ,  $Q$  مستمر على المنحني  $AB$  . ولنقسم  $AB$  إلى أقواس جزئية بالنقاط .  
 $A = z_0, z_1, z_2, \dots, z_{n+1} = B$   
 وليكن  $\zeta_p$  نقطة من المنحني واقعة بين  $z_p$  و  $z_{p+1}$  ولنشكل المجموع :

$$\sum_{p=0}^n (z_{p+1} - z_p) f(\zeta_p)$$

إذا فرضنا  $z_p = x_p + i y_p$  ,  $\zeta_p = \xi_p + i \eta_p$  فان هذا المجموع يأخذ الشكل التالي :

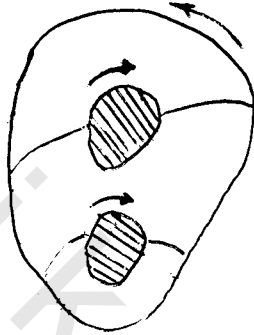
$$\sum_{p=0}^n (x_{p+1} - x_p) P(\xi_p, \eta_p) - \sum_{p=0}^n (y_{p+1} - y_p) Q(\xi_p, \eta_p) + i \left[ \sum_{p=0}^n (x_{p+1} - x_p) Q(\xi_p, \eta_p) + \sum_{p=0}^n (y_{p+1} - y_p) P(\xi_p, \eta_p) \right]$$

استناداً إلى تعريف التكامل المنحني يكون لكل مجموع من هذه المجاميع نهاية عندما  $n \rightarrow \infty$  و  $|z_{p+1} - z_p| \rightarrow 0$  مهما كانت  $p$  ونرمز لذلك بالشكل :

$$\int_A^B f(z) dz = \int_{z_0}^{z_1} f(z) dz = \int_A^B P dx - Q dy + i \int_A^B Q dx + P dy$$

**نظرية كوشي :** ليكن  $I'$  منحنيًا بسيطاً مغلماً ومقيماً ولنتصور التابع  $f(z)$  المنتظم على المنطقة  $\Delta$  الواقعة داخل  $I'$  ولنفرض أنه مستمر على الوسط المستمر  $I' + \Delta$ . نقول إذا تحققت هذه الشروط فإن التكامل التالي يكون معدوماً .

$$\int_{I'+\Delta} f(z) dz$$



(شكل - ٤)

**ملاحظة :** إذا كانت المنطقة  $\Delta$

متعددة الاتصال كما في الشكل ( ٤ ) أي إذا كانت محاطة بعدد من المنحنيات فإنه يمكن تقسيمها إلى عدد من المناطق البسيطة الاتصال محاطة بمنحنيات بسيطة ومقيسة وذلك بأن نصل نقطتين من كل منحني داخلي إلى نقطتين من المنحني الخارجي بواسطة منحنيات مقيسة وافئة في  $\Delta$  ويمكن عندها تطبيق نظرية

كوشي على المحيط الذي حصلنا عليه بهذا الشكل ويكون مجموع تكاملات  $f(z)$  الأخوذة بالاتجاه الموجب على هذا المحيط ، مساوياً للصفر . يأخذ التكامل على المنحني الخارجي بالاتجاه الموجب وعلى المنحنيات الداخلية بالاتجاه السالب ويترج هذا عن أن المتحول  $z$  يرسم المحيط الكلي للمنطقة ، بعد أن وصلنا بين المنحنيات المختلفة بالشكل الذي يبينه أعلاه ، بحيث تبقى المنطقة على يسار شخص يسير مع المتحول على هذا المحيط .

**دستور كوشي :** ليكن  $f(z)$  تابعاً منتظماً على المنطقة  $D$  المحاطة بمنحن أو عدة منحنيات بسيطة ومقيسة نوهز لها بـ  $C$  ولنفرض أن  $f(z)$  مستمر على  $D + C$  فإذا كان  $\xi$  نقطة من المنطقة  $D$  فإنه يكون :

$$(1) \quad f(\xi) = \frac{1}{2i\pi} \int_{C+} \frac{f(z)}{z-\xi} dz$$

يعطى المشتق من المرتبة  $n$  لهذا التابع بالعلاقة :

$$(2) \quad f^{(n)}(\xi) = \frac{n!}{2i\pi} \int_{\sigma+} \frac{f(z) \cdot dz}{(z - \xi)^{n+1}}$$

**سلسلة تايلور :** يمكن نشر التابع  $f(z)$  المتصف بالصفات المبينة أعلاه بجوار نقطة من نقاط  $D$  حسب سلسلة من الشكل :

$$(3) \quad f(z) = a_0 + a_1(z - \xi) + \dots + a_n(z - \xi)^n + \dots$$

حيث :

$$(4) \quad a_n = \frac{1}{2i\pi} \int_{\Gamma} \frac{f(u) du}{(u - \xi)^{n+1}}$$

$I'$  محيط دائرة مركزها  $\xi$  وتقع برمتها داخل منطقة تقارب السلسلة (3) .

**اصفار تابع منتظم :** إذا كان  $f(z)$  تابعاً منتظماً على المنطقة  $D$  وكانت  $z_0$  نقطة من هذه المنطقة وكان  $f(z_0) = 0$  نقول إن  $z_0$  هي صفر للتابع  $f(z)$  ونقول إن  $z_0$  صفر من المرتبة  $p$  فيما إذا بدأ منشور هذا التابع حسب سلسلة تايلور بالحد من الدرجة  $p$  أي :

$$f(z) = a_p(z - z_0)^p + a_{p+1}(z - z_0)^{p+1} + \dots$$

إن اصفار تابع منتظم نقاط معزولة في منطقة تعريفه  $D$  .

### النقاط الشاذة الاصلية والاقطاب لتابع :

نقول عن نقطة ما  $z_0$  إنها نقطة شاذة للتابع  $f(z)$  فيما إذا لم يكن التابع فيها تحليلياً ونقول عنها إنها قطب من المرتبة  $p$  فيما إذا كان الجداء :

$$(z - z_0)^p f(z)$$

منتظماً في جوار ما للنقطة  $z_0$  .

نقول إن  $z_0$  نقطة شاذة اصلية فيما إذا كانت نقطة شاذة ولم تكن قطباً .

**التابع الميرو مورفي Méro morphe** نقول عن كل تابع منتظم في منطقة  $D$  ما عدا نقاط معزولة تمثل أقطاباً لهذا التابع ، إنه تابع ميرو مورفي .

**سلسلة لوران Laurent :** يمكن نشر كل تابع ميرو مورفي في المنطقة  $D$  ،

بجوار نقطة  $\xi$  من  $D$  حسب سلسلة من الشكل :

$$f(z) = \sum_{j=n}^{j=m} a_j (z - \xi)^j$$

حيث يمكن لـ  $n$  انه يسى إلى  $-\infty$  ولـ  $m$  إلى  $+\infty$  وحيث :

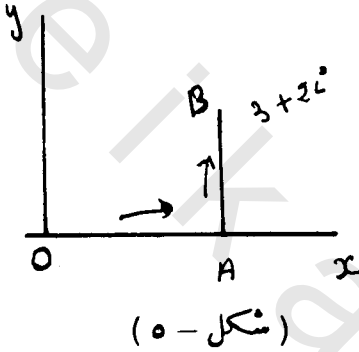
$$a_n = \frac{1}{2i\pi} \int_{c_+} \frac{f(u) du}{(u - \xi)^{n+1}}$$

$$a_{-n} = \frac{1}{2i\pi} \int_{c_+} f'(u) (u - \xi)^{n-1} du$$

حيث  $c$  محیط دائرة مركزها  $\xi$  وواقعة بين دائرتين  $C_1$  و  $C_2$  متمركزتين في  $\xi$  ويحصران بينها منطقة حلقيه يكون فيها التابع  $f(z)$  منتظماً .  
 إذا كان  $n < 0$  ومحدوداً فإن النقطة  $\xi$  قطب لـ  $f(z)$  .  
 أما إذا كان  $n < 0$  و  $m > 0$  و  $n \rightarrow -\infty$  فإن  $\xi$  نقطة شاذة أصلية .

★ ★ ★

## تمارين



١٠٧ - احسب التكامل التالي  
محسوبا على الطريق OAB المبين  
بالشكل الموافق .

$$\int_{OAB} z dz$$

الحل : إن هذا التكامل يساوي  
مجموع تكاملين الأول على OA  
والثاني على AB أي

$$\int_{OAB} z dz = \int_{OA} z dz + \int_{AB} z dz$$

إن من الواضح أن قيمة  $z$  عندما يرسم OA هو  $z = x$   $dz = dx$   
أما على AB فإنه يكون  $z = 3 + iy$  ،  $dz = i dy$  ، وبأخذ  
التكاملان السابقان الشكل التالي :

$$\begin{aligned} \int_0^3 x dx + \int_0^2 (3 + iy) i dy &= \left[ \frac{x^2}{2} \right]_0^3 + i \left[ 3y + i \frac{y^2}{2} \right]_0^2 \\ &= \frac{9}{2} + i(6 + 2i) = \frac{5}{2} + 6i \end{aligned}$$

وهذه هي قيمة التكامل المطلوب .

لنحسب هذا التكامل على المستقيم OB الذي معادلته :

$$y = \frac{2}{3} x$$

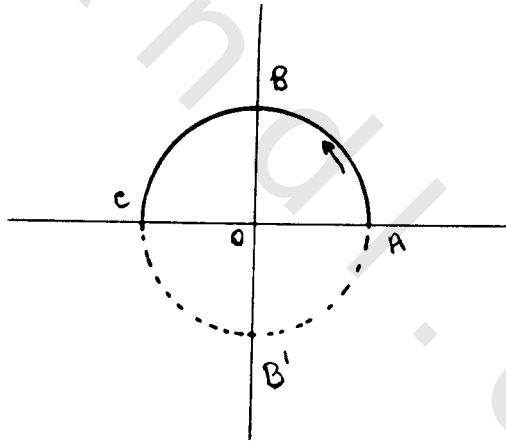
والذي يكون عليه المتحول  $z$  من الشكل :  $z=x+iy=x+\frac{2}{3}ix$   
 وبأخذ التكامل المفروض الشكل :

$$\int_0^3 \left(1 + \frac{2}{3}i\right) x \cdot \left(1 + \frac{2}{3}i\right) dx = \left(1 + \frac{2}{3}i\right)^2 \left[\frac{x^2}{2}\right]_0^3$$

$$= \left(1 - \frac{4}{9} + \frac{4}{3}i\right) \cdot \frac{9}{2} = \frac{5}{2} + 6i$$

ونستنتج مما تقدم، بسبب كون التابع  $f(z) = z$  تابعاً منتظماً في المستوي المركب كاملاً، أن قيمة التكامل المفروض لا تتعلق بالطريق ولهذا فقد وجدنا قيمته على الطريق  $OAB$  مساوية لقيمته على الطريق  $OB$  ومساوية لقيمته على أي طريق آخر يصل  $O$  إلى  $B$  كقوس دائرة تمر من  $B$  وتمس  $ox$  في النقطة  $O$  أو قطع مكافئ يمر من  $B$  ويمس  $ox$  في  $O$ .

١٠٨ - احسب التكامل :



(شكل - ٦)

$$I = \int_{c+} \bar{z} dz$$

٧ - (الساحة العقديّة) م - ٧

حيث C هو نصف دائرة ABC،  $A(3,0)$ ،  $B(0,3)$ ،  $C(-3,0)$

الحل : إن من الواضح أنه يكون على محيط الدائرة :

$$dz = 3i e^{i\theta} d\theta, \bar{z} = 3e^{-i\theta}, z = 3e^{i\theta}$$

$$I = \int_0^{\pi} 3e^{-i\theta} \cdot 3ie^{i\theta} d\theta = 9i \int_0^{\pi} d\theta = 9i\pi$$

لنحسب قيمة هذا التكامل على القطعة المستقيمة AC فنجد أن z على هذه القطعة يعطى بالعلاقة  $z = x$ ،  $\bar{z} = x$ ،  $dz = dx$  ويكون

$$I_1 = \int_{CA} \bar{z} dz = \int_3^{-3} x dx = \left[ \frac{x^2}{2} \right]_{+3}^{-3} = 0$$

وإذا حسبنا هذا التكامل على النصف الأيمن لمحيط الدائرة المفروض فإننا نجد :

$$I_2 = \int_{AB'C} z dz = 9i \int_0^{\pi} d\theta = -9i\pi$$

يبور هذا الاختلاف في قيم التكامل بحسب الطربق المرسوم كون التابع  $\bar{z}$  غير منتظم في كل المستوي المركب :

١٠٩ - احسب التكامل :

$$I = \int_{\Gamma} \frac{dz}{1+z-z_0}$$

حيث  $\Gamma$  محيط دائرة مركزها  $z_0$  ونصف قطرها  $\rho$ .

الحل : عندما يرسم  $z$  محيط دائرة مركزها  $z_0$  يكون :

$$dz = i\rho e^{i\theta} d\theta, z = z_0 + \rho e^{i\theta}, z - z_0 = \rho e^{i\theta}, |z - z_0| = \rho$$

ويأخذ التكامل المفروض الشكل :

$$I = \int_0^{2\pi} \frac{i \rho e^{i\theta} d\theta}{\rho e^{i\theta}} = i \int_0^{2\pi} d\theta = 2i\pi$$

إن قيمة هذا التكامل غير متعلقة بـ  $\rho$  نصف قطر الدائرة المفروضة كما أنه لا يساوي الصفر لأن التابع  $f(z) = (z - z_0)^{-1}$  غير منتظم داخل كل دائرة مركزها  $z_0$  والنقطة  $z_0$  نقطة شاذة لهذا التابع .

١١٠ - أحسب التكامل :

$$I = \int_{C^+} \frac{dz}{(z - z_0)^n}$$

وذلك عندما يكون المنحني  $C$  دائرة مركزها  $z_0$  ونصف قطرها  $\rho$  و  $n$  عدد صحيح لا يساوي الواحد .

الحل : إستناداً إلى الحسابات التي أجريناها في التمرين السابق يمكننا أن نكتب :

$$\begin{aligned} I &= \int_0^{2\pi} \frac{i \rho e^{i\theta} d\theta}{\rho^n e^{in\theta}} = i \rho^{1-n} \int_0^{2\pi} e^{i(1-n)\theta} d\theta \\ &= \frac{i \rho^{1-n}}{i(1-n)} \left[ e^{i(1-n)\theta} \right]_0^{2\pi} = 0 \end{aligned}$$

وذلك لأن التابع  $e^z$  تابع دوري دوره  $2\pi$

١١١ - احسب التكامل :

$$I = \int \frac{z dz}{z-3} \text{ على محيط الدائرة } |z|=1$$

الحل : عندما يرسم المتحول الدائرة  $|z|=1$  فإنه يكون :

$$dz = i e^{i\theta} d\theta \quad z = e^{i\theta}$$



$$I = \int \frac{e^{i\theta} i e^{i\theta} d\theta}{e^{i\theta} - 3} = i \int \frac{e^{2i\theta} d\theta}{e^{i\theta} - 3}$$

$$I = \int i e^{i\theta} d\theta - 3i \int \frac{e^{i\theta} d\theta}{e^{i\theta} - 3} = [e^{i\theta}]_0^{2\pi} - 3 \log [e^{i\theta} - 3]_0^{2\pi} = 0$$

إن هذه النتيجة تتسجم مع نظرية كوشي وذلك لأن التابع :

$$f(z) = \frac{z}{z-3}$$

منتظم داخل الدائرة  $|z|=1$  ومستمر على هذه الدائرة ومحيطها .

١١٢ - احسب قيمة التكامل :

$$I = \int_0^{\infty} \frac{\sin x}{x} dx$$

الحل : لننطلق من التكامل المركب :

$$I' = \int_{c+} \frac{e^{iz}}{z} dz$$

حيث  $C$  هو المنحني المبين بالشكل المرافق والمؤلف من نصفي

الدائرتين  $I'$  ،  $\gamma$  ، والقطعتين المستقيمتين :  $AB$  ،  $B'A'$  .

نفرض أننا نؤسم هذا المنحني بالإتجاه الموجب كما هو مبين على

الشكل وتكون ، حسب نظرية كوشي ، قيمة هذا التكامل

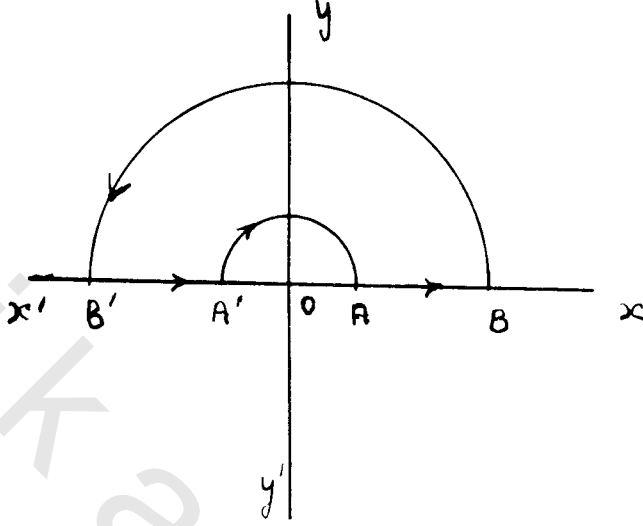
مساوية للصفر . لنفرض أن نصف قطر الدائرة الكبيرة  $I'$  هو  $R$  ونصف

الصغيرة  $\gamma$  هو  $r$  .

فيكون :

$$(1) \quad I' = \int_{-R}^{-r} \frac{e^{ix}}{x} dx + \int_{\gamma} \frac{e^{iz}}{z} dz + \int_r^R \frac{e^{ix}}{x} dx + \int_{I'} \frac{e^{iz}}{z} dz = 0$$

حيث بدلنا  $z$  بـ  $x$  على القطع المستقيمة المحمولة على  $x'Ox$ .



(شكل - ٦)

لنكتب في التكامل الثاني  $z = re^{i\theta}$  فيأخذ الشكل :

$$\int_{\gamma} \frac{e^{iz}}{z} dz = i \int_{\pi}^0 e^{ir(\cos\theta + i\sin\theta)} d\theta = -i \int_0^{\pi} e^{-r\sin\theta + ir\cos\theta} d\theta$$

ولنكتب في التكامل الرابع  $z = Re^{i\omega}$  فنجد :

$$\int_{\gamma'} \frac{e^{iz}}{z} dz = i \int_0^{\pi} e^{-R\sin\omega + iR\cos\omega} d\omega$$

أما إذا بدلنا في التكامل الأول  $x$  بـ  $-x$  فإن التكامل  $I'$  يأخذ الشكل :

$$\int_R^r \frac{e^{-ix}}{x} dx + \int_r^R \frac{e^{ix}}{x} dx = \int_r^R \frac{e^{ix} - e^{-ix}}{x} dx = 2i \int_r^R \frac{\sin x}{x} dx$$

إذا حللنا هذه النتائج في العلاقة (1) فإننا نستنتج أن :

$$\int_0^{\infty} \frac{\sin x}{x} dx = \lim_{R \rightarrow \infty} \int_r^R \frac{\sin x}{x} dx = \frac{1}{2} \lim_{r \rightarrow 0} \int_0^{\pi} e^{-r \sin \theta + i r \cos \theta} d\theta$$

$$- \frac{1}{2} \lim_{R \rightarrow \infty} \int_0^{\pi} e^{-R \sin \omega + i R \cos \omega} d\omega$$

لنحسب الآن كلا من التكاملين الأخيرين :

إن من الواضح أن :

$$\int_0^{\pi} e^{-R \sin \omega + i R \cos \omega} d\omega < \int_0^{\pi} e^{-R \sin \omega} d\omega = 2 \int_0^{\frac{\pi}{2}} e^{-R \sin \omega} d\omega$$

وذلك لأن :

$$| \int f(z) dz | \leq \int | f(z) | dz$$

ولأن :

$$| e^{-R \sin \omega + i R \cos \omega} | = e^{-R \sin \omega}$$

يمكننا أن نبرهن بسهولة أن :  $\sin \omega \geq \frac{2\omega}{\pi}$  عندما يكون  $0 \leq \omega \leq \frac{\pi}{2}$

وذلك إذا فرضنا التابع  $V = \sin \omega - \frac{2\omega}{\pi}$  الذي مشتقة  $V' = \cos \omega - \frac{2}{\pi}$

الذي ينعدم مرة واحدة في المجال  $(0, \frac{\pi}{2})$  من أجل  $\omega = \alpha$

حيث  $\cos \alpha = \frac{2}{\pi}$  يكون  $V' > 0$  من أجل  $0 < \omega < \alpha$  و  $V' < 0$

من أجل  $\alpha < \omega < \frac{\pi}{2}$  ينعدم  $V$  من أجل  $\omega = 0$  ، فقط فهو إذن

يزداد من الصفر حتى القيمة الموجبة  $\frac{2\alpha}{\pi} - \sin \alpha$  ثم يتناقص محافظاً على قيمته الموجبة من هذه القيمة حتى الصفر فهو موجب دوماً وهذا ما يبرهن صحة المتراجحة  $\sin \omega \geq \frac{2\omega}{\pi}$  وينتج عن هذا أن :

$$\int_0^{\frac{\pi}{2}} e^{-R \sin \omega} d\omega \leq \int_0^{\frac{\pi}{2}} e^{-\frac{2R\omega}{\pi}} d\omega = \frac{\pi}{2R} (1 - e^{-R})$$

ونلاحظ بسهولة أن الطرف الأيمن من هذه العلاقة ينتهي إلى الصفر عندما  $R \rightarrow +\infty$  أما التكامل الثاني :

$$\frac{1}{2} \lim_{r \rightarrow 0} \int_0^{\pi} e^{-r \sin \theta + ir \cos \theta} d\theta = g(r)$$

فهو تابع مستمر لـ  $r$  ويكون :

$$\lim_{r \rightarrow 0} g(r) = g(0) = \frac{1}{2} \int_0^{\pi} d\theta = \frac{\pi}{2}$$

ونجد أخيراً :

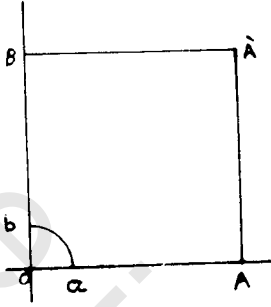
$$\int_0^{\infty} \frac{\sin x}{x} dx = \frac{\pi}{2}$$

١١٣ - برهن أن :

$$\int_0^{\infty} \frac{\cos x - e^{-x}}{x} dx = 0$$

الحل - لحساب هذا التكامل تنطلق من التابع  $f(z) = \frac{e^{iz}}{z}$  ونتخذ

منطقة  $D$  ، في المستوي المركب ، مؤلفة من المربع  $OA'A'B$  الذي نرمز له



اطول ضلعه بـ  $R$  ونحذف منه ربع دائرة مركزها  $O$  ونصف قطرها  $r < R$  ولنرمز لمحيط هذه المنطقة بـ  $I'$  . إن التابع  $f(z)$  المعرف أعلاه منتظم على هذه المنطقة ومستمر على  $D + I'$  فيمكننا إذن أن نطبق نظرية كوشي

ونكتب :

$$(1) \quad \int_{I'} f(z) dz = 0 = \int_{aA} + \int_{AA'} + \int_{A'B} + \int_{Bb} + \int_{ba}$$

لنحسب التكامل على  $AA'$  حيث  $z = R + iy$  ،  $dz = i dy$

$$\int_{AA'} = \int_0^R \frac{e^{i(R+iy)}}{R+iy} i dy$$

إن قياس صورة الكسر الموجود تحت إشارة التكامل أصغر أو يساوي  $e^{-y}$  أما قياس مخرج هذا الكسر فهو أكبر أو يساوي  $R$  أي :

$$\left| \frac{e^{i(R+iy)}}{R+iy} \right| \leq \frac{e^{-y}}{R}$$

ويكون :

$$\left| \int_0^R \frac{e^{i(R+iy)}}{R+iy} i dy \right| \leq \int_0^R \left| \frac{i e^{i(R+iy)}}{R+iy} \right| dy \leq \int_0^R \frac{e^{-y}}{R} dy$$

ونجد :

$$\int_0^R \frac{e^{-y}}{R} dy = \frac{1}{R} \left[ -e^{-y} \right]_0^R = \frac{1}{R} (1 - e^{-R}) \leq \frac{1}{R}$$

$$I_{AA'} \leq \frac{1}{R} \xrightarrow{R \rightarrow \infty} 0$$

• إن التكامل على  $AA'$  يسعى نحو الصفر عندما نجعل  $R \rightarrow \infty$ .

لنحسب التكامل على  $A'B$  حيث  $z = x + iR$  حيث  $dz = dx$

$$\int_{A'B} = \int_R^0 \frac{e^{i(x+iR)}}{x+iR} dx$$

إن قياس صورة الكسر الموجود تحت إشارة التكامل أصغر أو

يساوي  $e^{-R}$  أما مخرجه فهو أكبر أو يساوي  $R$  فيكون إذن :

$$| \int_{A'B} | \leq \left| e^{-R} \int_R^0 \frac{dx}{R} \right| = e^{-R} \xrightarrow{R \rightarrow \infty} 0$$

• إن التكامل على  $A'B$  يسعى إلى الصفر عندما  $R \rightarrow \infty$

لنحسب التكامل على ربع محيط الدائرة الصغيرة  $ba$  حيث  $z = re^{i\theta}$

$dz = ire^{i\theta} d\theta$  وإستناداً إلى الدستور المعروف :

$$f(z) = f(z_0) + (z - z_0) f'(z_0) + (z - z_0) \epsilon(z)$$

حيث  $\epsilon(z) \rightarrow 0$  عندما  $z \rightarrow z_0$  نجد ، عندما نأخذ  $z_0 = 0$  و

$$f(z) = e^{iz}$$

$$e^{iz} = 1 + z [ i + \epsilon(z) ] = 1 + \alpha z$$

حيث  $\alpha$  يبقى محدوداً عندما تسعى  $z$  نحو الصفر .

يأخذ بعدما تقدم التكامل على  $ba$  الشكل :

$$\int_{b_a}^i \frac{dz}{z} + \int_{b_a}^i \alpha dz = \int_0^{\frac{\pi}{2}} \frac{ire^{i\theta} d\theta}{re^{i\theta}} + \int_0^{\frac{\pi}{2}} \alpha ir e^{i\theta} d\theta$$

بما أن  $\alpha$  محدود عندما  $z \rightarrow 0$  فإن التكامل الأخير يسعى نحو

الصفير مع  $r$  أما التكامل الأول فإن قيمته تساوي  $i \frac{\pi}{2}$ .

يمكن كتابة التكامل على  $aA$  حيث  $z = x$  ،  $dz = dx$  بالشكل التالي :

$$\int_r^R \frac{e^{ix}}{x} dx = \int_r^R \frac{\cos x + i \sin x}{x} dx$$

كما يمكن كتابة التكامل على  $Bb$  حيث  $z = iy$  ،  $dz = i dy$  بالشكل التالي :

$$\int_R^r \frac{e^{-y}}{iy} idy = \int_R^r \frac{e^{-y}}{y} dy$$

وإذا حملنا كل هذه المعلومات في العلاقة (1) نجد :

$$\int_r^R \frac{\cos x + i \sin x}{x} dx + \int_R^r \frac{e^{-y}}{y} dy = i \frac{\pi}{2} + \eta$$

حيث  $\eta \rightarrow 0$  عندما  $r \rightarrow 0$  و  $R \rightarrow \infty$

لقد رأينا في التمرين السابق أن :

$$\int_0^{\infty} \frac{\sin x}{x} dx = \frac{\pi}{2}$$

فيكون :

$$\int_r^R \frac{\cos x}{x} - \int_r^R \frac{e^{-x}}{y} dy = \int_r^R \frac{\cos x - e^{-x}}{x} dx = \eta$$

ونجد أخيراً :

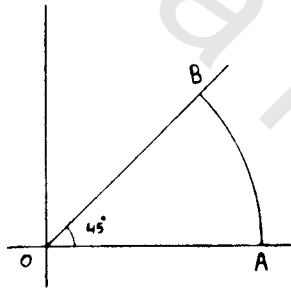
$$\int_0^{\infty} \frac{\cos x - e^{-x}}{x} dx = \lim_{R \rightarrow \infty} \int_r^R \frac{\cos x - e^{-x}}{x} dx = \lim_{R \rightarrow \infty} \eta = 0$$

وهو المطلوب برهانه .

١١٤ - برهن أن كلا من التكاملين :

$$\int_0^{\infty} \cos x^2 dx \quad , \quad \int_0^{\infty} \sin x^2 dx$$

يساوي  $\frac{1}{2} \sqrt{\frac{\pi}{2}}$  .



(شكل - ٨)

الحل : لننطلق من التابع

$f(z) = e^{-z^2}$  ولننصور في المستوي

المركب المنطقة المكونة من قطاع

الدائرة OAB حيث  $A (R, 0)$

إذ  $\angle AOB = 45^\circ$  إن التابع المذكور

منتظم على D ومحيطها فلنطبق عليه نظرية كوشي :

$$(1) \quad \int_{OAB} = \int_{OA} + \int_{AB} + \int_{BO} = 0$$

إن التكامل على OA حيث  $z = x$  و  $dz = dx$  يأخذ الشكل :

$$(2) \quad \lim_{R \rightarrow \infty} \int_0^R e^{-x^2} dx = \frac{\sqrt{\pi}}{2}$$



كما هو معروف .

أما التكامل على BO حيث  $z = x + ix$  ،  $dz = (1 + i) dx$

$$(3) \quad (1 + i) \int_R^0 e^{-2ix^2} dx = \frac{1+i}{\sqrt{2}} \int_{\frac{1}{\sqrt{2}}R}^0 e^{-it^2} dt$$

وذلك بعد تغيير المتحول بالعلاقة  $t = \sqrt{2}x$

أما التكامل على القوس AB فإنه يمكن حسابه بالشكل التالي بعد إجراء تكامل بالتجزئة :

$$\int_{AB} e^{-z^2} dz = \int_{AB} \frac{ze^{-z^2}}{z} dz = \left[ -\frac{1}{2} \frac{e^{-z^2}}{z} \right]_{AB} - \int_{AB} \frac{e^{-z^2}}{z^2} dz.$$

وذلك لأن التابعين  $\frac{ze^{-z^2}}{z}$  و  $\frac{e^{-z^2}}{z^2}$  منتظمان ومستمران على

القوس AB . إن المقدار المكامل يسعى نحو الصفر عندما  $R \rightarrow \infty$  وكذلك التكامل الأخير فهو يسعى إلى الصفر عندما  $R \rightarrow \infty$  .

إذا حملنا هذه المعلومات في العلاقة (1) فإننا نجد :

$$\int_0^{\frac{\pi}{2}} + \lim_{R \rightarrow \infty} \frac{1+i}{\sqrt{2}} \int_{\frac{1}{\sqrt{2}}R}^0 e^{-it^2} dt = 0$$

أو :

$$\int_0^{\frac{\pi}{2}} \left( \cos \frac{\pi}{4} - i \sin \frac{\pi}{4} \right) dt = \int_0^{\infty} e^{-it^2} dt = \int_0^{\infty} \cos t^2 dt - i \int_0^{\infty} \sin t^2 dt$$

إذا ساوينا بين القسمين الحقيقيين في طرفي هذه العلاقة. ثم بين

القسمين الوهميين فيها فسوف نجد :

$$\int_0^{\infty} \cos t^2 dt = \frac{1}{2} \sqrt{\frac{\pi}{2}} \quad , \quad \int_0^{\infty} \sin t^2 dt = \frac{1}{2} \sqrt{\frac{\pi}{2}}$$

١١٥ - إذا كان  $C$  محيط الدائرة  $\infty \rightarrow |z| = R$  برهن أن :

$$\int_C \frac{z^2 + 2z - 5}{(z^2 + 4)(z^2 + 2z + 2)} dz = 0$$

استفد من النتيجة السابقة وبرهن مايلي : إذا كان  $C_1$  محيط الدائرة

$$|z - 2| = 5 \quad , \quad \text{فانه يكون :$$

$$\int_{C_1} \frac{z^2 + 2z - 5}{(z^2 + 4)(z^2 + 2z + 2)} dz = 0$$

بين فيما إذا كانت الفكرة السابقة تبقى صحيحة عندما يكون  $C_1$

$$\text{محيط الدائرة } |z + 1| = 2$$

**الحل :** استناداً إلى النظرية القائلة بأن قياس تكامل اصغر أو يساوي تكامل قياس التابع الواقع تحت إشارة التكامل والنظرية القائلة بأن قياس مجموع أصغر أو يساوي مجموع القياسات والنظرية القائلة أن قياس مجموع عددين أكبر أو يساوي تفاضل قياسهما ، استناداً إلى كل هذا يمكننا أن نكتب بعد أن نذكر أنه على الدائرة  $C$  :

$$|z| = R$$

$$|z^2 + 2z - 5| \leq R^2 + 2R + 5, \quad |z^2 + 4| \geq R^2 - 4, \quad |z^2 + 2z + 2| \geq R^2 - 2R - 2$$

ويكون :

$$\frac{|z^2 + 2z - 5|}{|z^2 + 4| \cdot |z^2 + 2z + 2|} \leq \frac{R^2 + 2R + 5}{(R^2 - 4)(R^2 - 2R - 5)}$$

واستناداً إلى النظرية القائلة أن قياس تكامل لتابع محدود محسوب

على منحني أصغر أو يساوي الحد الأعلى لهذا التابع مضروباً بطول المنحني

فانه يكون :

$$|f| \leq \frac{(R^2 + 2R + 5) 2\pi R}{(R^2 - 4)(R^2 - 2R - 2)} \xrightarrow{R \rightarrow \infty} 0$$

وبذلك يكون قد برهننا الشق

الأول من المسألة :

٢ - إن للتابع الواقع تحت

إشارة التكامل أربع نقاط

شاذة هي :

$$z = \pm 2i, \quad z = -1 \pm i$$

تقع كل هذه النقاط داخل

الدائرة  $C_1$  المفروضة  $|z - 2| = 5$

وإذا أخذنا  $R$  كبيرة بقدر كاف

فان  $C$  تحوي الدائرة  $C_1$  برمتها: (شكل - ٨)

لنطبق نظرية كوشي على  $C + C_1$  فنجد أن :

$$\int_{C_+} f = \int_{C_1} f = 0$$

وبذلك نكون قد برهننا القسم الثاني من المسألة .

إن الدائرة  $|z + 1| = 2$  لا تحوي كل النقاط الشاذة للتابع المفروض

إذ أن النقطتين  $\pm 2i$  تقعان خارج هذه الدائرة ولا يمكننا أن نطبق

نظرية كوشي على  $C_1 + C$  وقد لا يكون التكامل على  $C'$  معدوماً .

١١٦ ليكن التابع:  $w(z) = \frac{1}{(z-a)^p}$  حيث  $p > 0$  اكتب منشور

هذا التابع حسب سلسلة تايلور .

الحل: إن هذا التابع منتظم في كل نقطة من المستوي المركب عدا

النقطة  $z = a$  وتعطي مشتقاته المتتالية بالدستور :

$$w^{(n)}(z) = (-1)^n \frac{p(p+1)\dots(p+n-1)}{(z-a)^{p+n}}$$

ونجد في كل نقطة  $z_0 \neq a$  العلاقة :

$$\frac{1}{(z-a)^p} = \frac{1}{(z_0-a)^p} - \frac{(z-z_0)}{(z_0-a)^{p+1}} + \dots$$

$$+ (-1)^n \frac{p(p+1)\dots(p+n-1)}{n!} \frac{(z-z_0)^n}{(z_0-a)^{p+n}} + \dots$$

إن هذا المنشور يبقى صحيحاً داخل كل دائرة مركزها  $z_0 \neq a$  ونصف

قطرها :  $r < |z_0 - a|$  وبصورة خاصة يكون من أجل  $p = 1$  :

$$\frac{1}{z-a} = \frac{1}{z_0-a} - \frac{(z-z_0)}{(z_0-a)^2} + \dots + (-1)^n \frac{(z-z_0)^n}{(z_0-a)^{n+1}} + \dots$$

ادرس السلسلة : ١١٧

$$(1) \quad f(z) = 1 + pz + \dots + \frac{p(p-1)\dots(p-n+1)}{n!} z^n + \dots$$

الحل : إن هذه السلسلة متقاربة من أجل  $|z| < 1$  ويمكننا من

أجل قيم  $z$  الواقعة داخل هذه الدائرة أن نحسب مشتق مجموعها بالشكل التالي :

$$f'(z) = p + p(p-1)z + \dots + \frac{p(p-1)\dots(p-n+1)}{(n-1)!} z^{n-1} + \dots$$

ونبرهن بسهولة أن :

$$(1+z) \cdot f'(z) = p f(z)$$

ومننا :

$$\frac{f'(z)}{f(z)} = \frac{p}{1+z}$$

وإذا كاملنا طرفي هذه العلاقة في منطقة وحيدة الإتصال يكون

فيها  $f(z)$  منتظماً فإننا نجد :

$$\log_q f(z) = p \log_q (1+z) + k$$

نعني بالدليل  $q$  تعيين اللغارتيم ذا الرقم  $q$

ومنه :

$$f(z) = c e^{p \cdot \log_q (1+z)}$$

أو :

$$f(z) = c (1+z)_q^p$$

وهنا نعني بالدليل  $q$  التبعين ذا الرقم  $q$  للتابع المتعدد التبعينات  $(1+z)^p$

واستناداً إلى تعريف  $f(z)$  المعطى بالعلاقة (1) يمكننا أن

تعيين قيمة الثابت الاختياري  $C$  فنكتب :

$$f(0) = 1 = c \cdot (1^p)_q$$

فإذا كان مثلاً  $p = -\frac{1}{2}$  و  $q = 0$  فإن  $(1^p)_q = 1$  ،  $c = 1$

أما إذا كان  $p = -\frac{1}{2}$  و  $q = 1$  فإن  $(1^p)_q = -1$  ،  $c = -1$

ويمكننا عندها أن نكتب :

$$(1+z)_0^{-\frac{1}{2}} = \frac{1}{(1+z)_0^{\frac{1}{2}}} = 1 + \frac{z}{2} + \dots +$$

$$+ \frac{\frac{1}{2}(\frac{1}{2}-1) \dots (\frac{1}{2}-n+1)}{n!} z^n + \dots$$

$$-(1+z)_1^{-\frac{1}{2}} = -\frac{1}{(1+z)_1^{\frac{1}{2}}} = (1+z)_0^{-\frac{1}{2}}$$

إن هذا المنشور بجوار  $z=0$  صحيح داخل كل دائرة مركزها  $z=0$   
ونصف قطرها  $r < 1$  .

١١٨ - انشر التابع :  $f(z) = \frac{1}{(z-1)(z^2+4)}$  حسب

سلسلة القوى المختلفة  $z$  .

الحل : إن من السهل تفريق هذا الكسر إلى مجموع كسرين  
بسيطين ونكتب :

$$(1) \quad 5f(z) = \frac{1}{z-1} - \frac{z+1}{z^2+4}$$

ونلاحظ أن للكسر الأول من (1) نقطة شاذة هي النقطة  $z=1$  أما الكسر  
الذي فان له نقطتين شاذتين هما :  $z=2i$  ،  $z=-2i$  تقع النقطة الأولى  
على الدائرة  $C_1$  التي مركزها  $0$  ونصف قطرها (1) أما النقطتان الأخيرتان  
فتقعان على الدائرة التي مركزها  $0$  ونصف قطرها (2) سنكون أمام  
أشكال مختلفة من المنشورات وذلك حسب المنطقة التي يتحول فيها  $z$  :  
داخل  $C_1$  أو داخل الحلقة  $(C_1, C_2)$  أو خارج  $C_2$  . فإذا كنا داخل  
الدائرة  $C_1$  فإنه يكون  $|z| < 1$  ونجد :

$$\frac{1}{z-1} = -\frac{1}{1-z} = -1 - z - z^2 - \dots$$

إن هذه السلسلة متقاربة من أجل كل نقطة من النقاط الداخلية  
للدائرة  $C_1$  .

أما الكسر الثاني فإنه يأخذ الشكل التالي داخل الدائرة  $C_1$  .

$$\frac{1}{z^2+4} = \frac{1}{4} \cdot \frac{1}{1+\frac{z^2}{4}} = \frac{1}{4} \left[ 1 - \frac{z^2}{4} + \dots + \left(\frac{z^2}{4}\right)^{2p} - \left(\frac{z^2}{4}\right)^{2p+1} + \dots \right]$$

وذلك لأن  $\left| \frac{z^2}{4} \right| < 1$  ويكون بعد هذا :

$$\frac{z+1}{z^2+4} = \frac{1}{4} \left( 1+z - \frac{z^2}{4} - \frac{z^3}{4} + \dots + \frac{z^{4p}}{2^{4p}} + \frac{z^{4p+1}}{2^{4p}} - \frac{z^{4p+2}}{2^{4p+2}} - \frac{z^{4p+3}}{2^{4p+2}} + \dots \right)$$

ويكون منشور التابع المذكور في الدائرة  $C_1$  :

$$- \left( 1 + \frac{1}{4} \right) - z \left( 1 + \frac{1}{4} \right) - z^2 \left( 1 - \frac{1}{4^2} \right) - z^3 \left( 1 - \frac{1}{4^2} \right) - \dots$$

أما إذا وقع  $z$  داخل الحلقة  $(C_2, C_1)$  فإنه يكون  $\left| \frac{1}{z} \right| < 1$  ونجد :

$$\frac{1}{z-1} = \frac{1}{z} \frac{1}{1-\frac{1}{z}} = \frac{1}{z} \left[ 1 + \frac{1}{z} + \frac{1}{z^2} + \dots \right] = \frac{1}{z} + \frac{1}{z^2} + \frac{1}{z^3} + \dots$$

$$f(z) = \dots + \frac{1}{z^n} + \dots + \frac{1}{z} - \frac{1}{4} \left( 1+z - \frac{z^2}{4} - \frac{z^3}{4} + \dots \right)$$

وإذا وقع  $z$  خارج الدائرة  $C_2$  فإنه يكون  $\left| \frac{4}{z^2} \right| < 1$  ونجد :

$$\frac{1}{z^2+4} = \frac{1}{z^2} \frac{1}{1+\frac{4}{z^2}} = \frac{1}{z^2} \left[ 1 - \frac{4}{z^2} + \dots + (-1)^n \left( \frac{4}{z^2} \right)^n + \dots \right]$$

$$f(z) = \frac{1+4}{z^3} + \frac{1+4}{z^4} + \frac{1-4^2}{z^5} + \frac{1-4^2}{z^6} + \frac{1+4^3}{z^7} + \dots$$

★ ★ ★

## تمارين للمحل

١١٩ - احسب التكامل التالي على الطريق  $C = OAB$  حيث  $O$  تمثل مبدأ الاحداثيات و  $A(1, 1)$  و  $B(2, 0)$  :

$$I = \int_C z^2 dz$$

ثم احسبه على الطريق  $\overline{OB}$  وبين أنك تحصل على قيمتين متساويتين .

$$I = \int_{C^+} (z + \bar{z})^2 dz \quad \text{١٢٠ - احسب التكامل}$$

حيث  $C$  يمثل نصف دائرة قطرها  $AB$  :  $A(3, 0)$  ،  $B(-3, 0)$  .

$$I = \int_C e^{iz} dz \quad \text{١٢١ - احسب التكامل}$$

حيث  $C$  يمثل الطريق  $ABCO$  :  $O(0, 0)$  ،  $C(0, 1)$  ،  $B(\frac{\pi}{2}, 1)$  .

ثم احسبه على  $AO$  قارن الناتجين وبرر ذلك .

$$I = \int_0^{\infty} \frac{\cos(x^2) + \sin(x^2) - 1}{x^2} dx = 0 \quad \text{١٢٢ - برهن أن التكامل :}$$

$$\int_0^{\infty} \frac{\cos(x^2) + \sin(x^2) - 1}{x^2} dx = 0$$

( انطلق من التابع  $f(z) = \frac{e^{iz^2} - 1}{z^2}$  واحسب تكامل هذا التابع

على محيط مربع رأسه في  $O$  وينطبق ضلعاؤه على  $ox$  ،  $oy$  . طول ضلعه  $R$  يسع نحو اللانهاية ) .

$$I = \int_C (x^2 - iy^2) dz \quad \text{١٢٣ - احسب التكامل}$$



آ - على القطع المكافئ  $y = 2x^2$  من النقطة  $(1, 2)$  إلى النقطة  $(2, 8)$ .

ب - على مستقيم من النقطة  $(1, 2)$  إلى النقطة  $(1, 8)$  ثم من  $(1, 8)$  إلى  $(2, 8)$ .

ج - على مستقيم من النقطة  $(1, 2)$  إلى النقطة  $(2, 8)$ .

١٢٤ - احسب التكامل  $\int |z|^2 dz$  على محيط مربع تقع رؤوسه في النقاط .

$(0, 0)$ ,  $(1, 0)$ ,  $(1, 1)$ ,  $(0, 1)$  ثم على الدائرة المارة برؤوس هذا المربع .

١٠٥ - احسب التكامل  $\int (z^2 + 3z) dz$  على  $\bar{A}$  - محيط الدائرة

$z = 2$  من النقطة  $(2, 0)$  إلى النقطة  $(0, 2)$  بالاتجاه الخلف لاتجاه عقارب الساعة . ب - على المستقيم من  $(2, 0)$  إلى  $(0, 2)$  ج - على المستقيم من النقطة  $(2, 0)$  إلى  $(2, 2)$  ثم من  $(2, 2)$  إلى  $(0, 2)$  . فسر ما تحصل عليه من نتائج .

١٢٦ - احسب التكامل :

$$\int_i^{2-i} (3xy + iy^2) dz$$

آ - على الخط المستقيم الواصل بين النقطتين  $(i)$  و  $(2-i)$  .

ب - على المنحني  $x = 2t - 2$  ،  $y = 1 + t - t^2$  .

١٢٧ - احسب التكامل :

$$\int_c (\bar{z})^2 dz$$

على كل من الدائرتين  $|z| = 1$  و  $|z - 1| = 1$

١٢٨ - احسب التكامل  $\int_C (5z^4 - z^3 + 2) dz$

آ - على محيط الدائرة  $z = 1$  ب - على محيط المربع الذي تقع رؤوسه في النقاط  $(0,0)$  ،  $(1,0)$  ،  $(1,1)$  ، و  $(0,1)$  ج - المنحني المؤلف من قوس القطع المكافئ  $y = x^2$  من النقطة  $(0,0)$  حتى النقطة  $(1,1)$  ومن قوس القطع المكافئ  $y^2 = x$  من النقطة  $(1,1)$  حتى النقطة  $(0,0)$

١٢٩ - احسب التكامل  $\int_C (z^2 + 1)^2 dz$  على قوس السكلويد

$x = a(\theta - \sin \theta)$  ،  $y = a(1 - \cos \theta)$

من النقطة  $\theta = 0$  إلى النقطة  $\theta = 2\pi$

١٣٠ - احسب التكامل  $\int_C z^2 dz + z^2 dz$  على المنحني المعرف

بالمعادلة :

$z^2 + 2z + z^2 = (2 - 2i)z + (2 + 2i)\bar{z}$

من النقطة  $z = 1$  إلى النقطة  $z = 2 + 2i$

١٣١ - احسب التكامل :

$\int_C \frac{dz}{z - 2}$

آ - على محيط الدائرة  $|z - 2| = 4$  ب - على محيط الدائرة  $|z - 1| = 5$

ج - على المربع الذي تقع رؤوسه في النقاط  $2 \pm 2i$  ،  $-2 \pm 2i$

١٣٢ - احسب التكامل :  $\int_C (x^2 + iy^2) ds$  على محيط الدائرة

$|z| = 2$

نفرض أن  $s$  يمثل قوس هذا المنحني .

١٣٣ - انشر التابع :  $f(z) = \frac{1}{z-3}$  حسب سلسلة لوران في المنطقة

$z < 3$  ثم في المنطقة  $z > 3$ .

١٣٤ - انشر التوابع التالية حسب سلسلة لوران في المناطق المجاورة.

لكل منها :

$$\frac{1}{(z-1)(2-z)}, \quad z < 1, 1 < z < 2, z > 2, z-1 > 1, 0 < z-2 < 1$$

$$\frac{1}{z(z-2)}, \quad 0 < z < 2, z > 2$$

$$\frac{z}{z^2+1}, \quad |z-i| > 2$$

$$\frac{1}{(z-2)^2}, \quad |z| < 2, z > 2$$

١٣٥ - انشر التوابع التالية بجوار الصفر :

$$\frac{1-\cos z}{z}, \frac{e^{z^2}}{z^3}, \frac{1}{z} \operatorname{ch} \frac{1}{z}, z^2 e^{-z^2}, z \operatorname{sh} \sqrt{z}$$

١٣٦ - أوجد وعين نوع كل من النقاط الشاذة للتوابع :

$$\frac{1}{(2 \sin z - 1)^2}, \frac{z}{e^z - 1}, \cos\left(z^2 + \frac{1}{z^2}\right), \operatorname{Arct}\left(z^2 + 2z + 2\right)$$

$$\frac{z}{e^z - 1}$$

١٣٧ - انشر التابع التالي بجوار الـ (2) . عين منطقة تقارب السلسلة التي

تحصل عليها ونوع نقاط هذا التابع الشاذة.

$$e^{z/(z-2)}$$