

شبكة الجامعات المصرية وإنعكاساتها على المكتبات مع دراسة تفصيلية لمراحل إنشاء نظام ألى متكامل لمكتبة كلية الحقوق بجامعة القاهرة (٢ - ١)

إعداد

الدكتور / شريف كامل شاهين

مدرس بقسم المكتبات والوثائق والمعلومات
كلية الآداب - جامعة القاهرة

تناول الباحث فى الجزء الأول من الدراسة والذى نشر فى العدد الثانى من هذه الدورية: التعاون بين المكتبات وشبكات المعلومات ومؤسساتها ثم نماذج لأبرز شبكات المكتبات. ويستأنف فى هذا الجزء بقية بحثه عن شبكات المناطق المحلية ثم شبكة الجامعات المصرية ودراسة حالة عن مكتبة كلية الحقوق ونظامها الألى المتكامل.

القسم الرابع

شبكات المناطق المحلية للمكتبات: LAN - Local - Area Network

الأسس النظرية والنماذج الفعلية: in Libraries: theory & Practice

خاص وتغطى منطقة جغرافية محدودة، مثل مكتب من المكاتب أو مبنى، أو مجموعة من المباني^(٦٦).

ب - هى شبكة اتصالات يتم تشغيلها بشكل خاص تتكون من آلات متعددة تبعد عن بعضها مسافة لا تزيد عن الميل^(٦٧).

١/٤ - ماذا تعنى شبكات المناطق المحلية؟

إن المصطلح المقابل لهذه النوعية من الشبكات فى اللغة الإنجليزية هو LAN أو Local Area Net- works وهو يعنى :

أ - هى شبكة اتصالات يتم إمتلاكها بشكل

إتفاق تلك المكونات مع بعضها البعض لكي نضمن الالتحام والانصهار فى شبكة واحدة ناجحة. وتشتمل مكونات الشبكة المحلية على ما يلى (٧١):

أ - محطات العمل Workstations: وهى حاسبات مصغرة PC تستخدم موارد الشبكة. فالحاسبات المتصلة بالشبكة يمكن لها أن تقدم موارد تستخدم الموارد المتاحة أو تؤدى الوظيفتين معا. أن أدنى أو أقل تشكيل Configuration محطة العمل المتصلة بالشبكة يتضمن ما يلى: وحدة معالجة مركزية CPU ولوحة مفاتيح وشاشة وبطاقة تداخل من الشبكة. network interface Card أما فيما يتعلق بالطباعة فانها قد تتم مركزيا أو بطريقة موزعة على محطات العمل. كما يمكن لجهاز الحاسب المصغر المتصل بالشبكة أن يعمل بدون إمكانية إختزان على أقراص خاصة به. سواء أقراص مرنة أو القرص من الصلب. ولكن فى حالة إحتواء بطاقة التداخل مع الشبكة الموجودة بداخل الجهاز على شريحة ذاكرة قراءة فقط مبرمجة المعروفة بـ (Programmable Read - Only Memory) فان هذه الشريحة تسمح للنظام باستلام برامج التشغيل الأولى Start - Uprograms من الشبكة. ويطلق على النظام الآلى الذى لا يحوى أى سواقة أقراص خاصة به محطة عمل بدون قرص-diskLess Work station.

ب - الخدام Servers إن الحاسبات التى تتولى تقديم موارد الشبكة لباقي الأطراف يطلق عليها خدام Servers فهى نوع من أنواع الحاسبات

ج - الشبكات المحلية Local Networks وهى تقدم للمكاتب القدرة على الاتصال بالبيانات من خلال تجهيزات صغيرة (٦٨).

د - مجموعة من الحاسبات المتصلة ببعضها البعض بطريقة تسمح باقتسام الموارد فيما يبينها. وفى العادة يكون الحد الأقصى للمسافة بين أبعد جهازين قصير نسبيا (يقاس بالآلاف الأقدام أو أقل) (٦٩).

٢/٤ - الهدف الرئيسى من إنشاء الشبكات المحلية:

إن الهدف من إنشاء شبكات محلية LAN هو اقتسام موارد الحاسب وتيسير الاتصالات فيما بين المستخدمين. ان الشبكات المحلية تدعم إمكانيات وقدرات الحاسبات المصغرة Microcomputers فى استرجاع موارد متنوعة عديدة أكثر من أى طريقة أخرى. فهى تسمح لمستخدمى الشبكة باقتسام قواعد البيانات والجداول الالكترونية والوثائق والطابعات ذات الجودة العالية، وكذلك الاتصال المتبادل من خلال الشبكة عن طيق البريد الالكترونى Electronic mail (٧٠).

٣/٤ - ما هى مكونات الشبكة المحلية؟

إن مكونات الشبكات المحلية تتشابه إلى حد كبير مع مكونات باقى أنواع شبكات الاتصالات Communications networks. حيث يدخل ضمن المكونات مجموعة من البرامج وبعض التجهيزات المادية Hardware ومجموعة من القوى البشرية. ولكن لا بد وأن نؤكد على ضرورة

و - النظام الفرعى للنسخ الإحتياطية Backup Subsystem : إنها مسؤلية مدير الشبكة فى تأكيد أمن البيانات المخزنة على خدام ملف الشبكة. فالنسخ الإحتياطى على أقراص مرنة قد يكون غير كاف للملفات الكبيرة المتنوعة. فعندما تزيد بيانات الشبكة عن ٢٠ ميجابايت أو أكثر فإن وسائط اختزان أخرى غير القرص المرن يجب أن تستخدم. ومن الوسائط شائعة الاستخدام للملفات الكبيرة الشرائط الممغنطة. فلفافة الشريط الممغنط الواحدة يمكن أن تحمل أكثر من ١٠٠ ميجابايت من البيانات.

٤/٤ - التخطيط المادى للشبكات أو طوبولوجيا الشبكات:

يمكن للتخطيط المادى للشبكة أن يأخذ أشكالاً متنوعة. ان منتجات الشبكات المختلفة تتطلب مناهج أو أساليب مختلفة أيضا للربط بين النقاط مع بعضها البعض فى الشبكة. ومن أشهر التخطيطات المادية للشبكات ما يلى (٧٢):

أ - التخطيط فى شكل الباص Bus Topolgy شكل (١١).

ب - التخطيط متعدد الباصات مع ربطها من خلال وحدة الإعارة. شكل (١٢).

ج - التخطيط النجمى Star Topology . شكل (١٣).

ج - التخطيط الحلقى Ring Topolgy . شكل (١٤).

المصغرة المجهزة بتجهيزات وبرامج خاصة لتؤدى وظائف لصالح الشبكة من أنواع الخدام ما يلى:

خدام الملف file Server - خدام الطباعة -
Print Servers خدام الاتصالات - Communica-
tions Servers خدام الفاكس faxsrvers - خدام
قاعدة البيانات database Servers - وحينما يقتصر
عمل الحاسب الآلى على أداء وظيفة واحدة من
تلك الوظائف لصالح الشبكة فإنه يسمى بخادم
مكرس dedicated Server .

ج - أجهزة الشبكة Network Hardware : وهى
تضم بطاقات تداخل الشبكة Network Interface ;
وصلات الشبكة Network Cabling ; معدات
اتصالات الشبكة - Network Communications Equip-
ment .

د - برامج الشبكة Network Software : وهى
تضم سواقات البرامج لبطاقات تداخل الشبكة NIC
وبرامج تداخل نظام التشغيل والشبكة، وبرنامج
الوصول إلى موارد الشبكة. ومن البرامج الأخرى
الاختيارية للشبكة برامج نظم القوائم Menu و
تشكيل وإدارة الشبكة وبرنامج البريد الإلكتروني.
ولكن عند شراء برنامج بيئة تشغيل
شبكات network operating فإنها سوف تتضمن
معظم البرامج المذكورة سلفا.

هـ - برامج التطبيقات Application Software :
وهى تضم برامج قواعد البيانات، ومعالجة
الكلمات، والجداول الالكترونية التى تحتاج إلى
تشغيلها فى نطاق الشبكة. ويراعى هنا مدى توافق
البرنامج مع بيئة التشغيل الشبكى.

ثانياً: شبكات الأقراص المليزرة Cd ROM

: Networks

فى أواخر الثمانينات أزدادت اختيارات الخدمة المتاحة أمام المكتبات الأكاديمية وذلك بمعدل متضاعف كنتيجة إيجابية للتقدم التكنولوجى. فعلى سبيل المثال:

- هل تختار المكتبة الخط المباشر أم الأقراص المليزرة؟

- هل تختار المكتبة البحث عن طريق وسيط أم البحث من جانب المستفيد النهائى؟

- هل تختار المكتبة النظام الفردى أم الشبكات؟

وفى الواقع ان مزايا وعيوب تلك الاختيارات بالإضافة إلى الأهمية والعائد يجب أن يتم تقييمها من أجل الأستقرار على منهج موحد للعمل. وسوف نقدم مثالين لمكتبتين تطبقان شبكات الأقراص المليزرة.

أ - مكتبة جامعة كاليفورنيا بسان ديجو:

فى منتصف عام ١٩٨٧ قررت المكتبة إدخال الأقراص المليزرة أو المدمجة لتقديم خدمات بحث قواعد بيانات للمستفيدين منها. على أساس أن هذه الطريقة تعنى التشغيل الكلى للنظام داخل المكتبة مع تجنب تكاليف الاتصالات. هذا فضلاً عن إمكانية البحث من جانب المستفيد دون فرض أية رسوم مقابل الوقت المستغرق فى الاتصال. وفى أغسطس ١٩٨٩ تم تقديم النظام للجمهور للاستخدام العام. ويتكون محور الشبكة من - Meridian Data CD Network Model 100T

٥/٤ - فئات الشبكات المحلية المعمول بها فى

المكتبات:

يمكن تقسيم الشبكات المحلية المعمول بها فى المكتبات إلى أربع فئات هى:

أ - شبكات أجهزة الماكنتوش.

ب - شبكات الأقراص المليزرة.

ج - شبكات صغيرة للأغراض العامة.

د - شبكات كبيرة متعددة الأغراض.

أولاً: شبكات أجهزة الماكنتوش

: Macintosh Networks

ومثالنا هنا هو شبكة دونالد DONALD Network

بمكتبة الهندسة/ النقل بجامعة ميتشجن، وهى تقدم خدمات مرجعية والاتصال المباشر بالفهرس المركزى المحسب لجامعة ميتشجن. تخدم الشبكة كلاً من الطلاب وأعضاء هيئة التدريس والأفراد أو الشركات من المجتمع الخارجى الذى يعتمد على المكتبة فى دعم موارده. وكذلك بعض الفئات الخاصة التى تستخدم موارد المكتبة بانتظام لبحث المقتنيات الخاصة مثل براءات الاختراع والمعايير أو لاستخدام الفهرس العام على الخط المباشر الخاص بجامعة ميتشجن والمعروف بـ MIRLYN وتقدم شركة أبل للحاسبات نظاماً سهلاً لإدارته للمشابكة يعرف بـ ANS أو Apple Talk Network sys-tem وتعتبر شبكة Local Talk أحد أنواع الشبكات المتاحة فى نظام ويوضح شكل (١٥) التخطيط المادى للشبكة وهو تشكيل الباص-BUS Configuration ذو محطتى عمل للمستخدمين على اتصال مباشرة بالخادم Server (٧٤).

عملة مستقلة Stand - alone هذا بالإضافة إلى توافر نظامين على الخط المباشر هما Dow Jones News Retrieval Services Westlaw وتعتبر هذه الشبكة أحدث إضافة إلى ERA. وتقدم الشبكة وإمكانية الاسترجاع المقتسم Shared access لقواعد البيانات التالية ERIC, CIRR, MLA Bibliography, Agricola, PsycLit, NTIS. وقواعد بيانات أخرى. وقد وقع الاختيار على نظام تشغيل الشبكات المعروف بـ LAN tastic وهو من أسهل النظم ويوضح شكل (١٨) تشكيلة هذه الشبكة^(٧٦).

ثالثاً - شبكات صغيرة للأغراض العامة Small General Purpose Network :

تعمل مكتبة إدمون لو بجامعة ولاية أوكلاهوما بنظام المكتبة المتكامل المعروف بـ NOTLS وبسبب حفظ برنامج المكتبة وقاعدة البيانات البيولوجرافية الخاصة بالمكتبات على جهاز الحاسب الآلي الكبير (IBM 3090 200³) يقع في مركز حاسبات الجامعة. كما يبعد مبنى حاسبات الجامعة بـ ١٠٠ ياردة. لذلك تم إنشاء شبكة محلية حلقة من IBM تسمح للعاملين باسترجاع نظام المكتبة NOTLS بالإضافة إلى ان كافة طرفيات فهرس الاسترجاع على الخط المباشر متصلة عن طريق الشبكة المحلية التي تمنح الاتصال بأي شيء محتفظ به على جهاز الحاسب الكبير^(٧٧). ووضح شكل (١٩) كيفية الوصول الإلكتروني إلى مكتبة جامعة أوكلاهوما.

رابعاً - شبكات كبيرة متعددة الأغراض Large Multiurpose LANs

أ - مشروع BLISS بجامعة برادلي Bradley University

80286 مع خمسة مشغلات أقراص CD - ROM Players بالإضافة إلى برج آخر امتداد للسابق لاحتمالات التوسع يتكون من ستة مشغلات أقراص CD- ROM يتولى الجهاز الخادم (286 AT) تشغيل كافة البرامج بما فيها CD Net وشبكة نوفل Novell Net Ware 286. أما محطات العمل فهي عبارة عن أجهزة متوافقة مع جهاز IBM PS/2.

ومن أول المنتجات التي وضعت على الشبكة للاستخدام والاسترجاع بواسطة برنامج قائمة الاسترجاع المباشر Direct Access Menu Software ما يلي:

- Dialog Eric on Disk..

- Silver platter psycLit..

وقد تم توسيع النظام ليضم المطبوعات الحكومية ومنطقة خدمة المراجع العلمية^(٧٥) ويوضح شكل (١٦) حجم الشبكة في يوليو ١٩٩١. بينما يوضح شكل (١٧) حجم الشبكة بعد التوسع في صيف ١٩٩٢.

ب - شبكة الخدمة المرجعية على أقراص مليزة بمكتبات فيرجينيا.

تخدم هذه الشبكة المكتبات التابعة لمعهد فيرجينيا وجامعة ولاية فيرجينيا بلاكسبورج وتتكون المكتبات من المكتبة مركزية هي مكتبة كارول/ نيومان وأربع مكتبات فرعية للطب البيطري والفنون والمعمار والجيولوجيا. ويتولى مكتب منطقة الخدمة المرجعية الإلكترونية Electronic Referencer Area (ERA) desk تقديم خدمة استرجاع لكل من Autographic, News Bank, Info Trac: على أقراص مليزة من خلال محطات

هذه الشبكة بمثابة شبكة نظم معلومات Infor-
mation Systems Network (ISN) AT & TS . كما
تتصل هذه الشبكة بشبكة إيثرنت الكائنة بداخل
الحرم. وقد أضافت برادلي شبكتين رئيسيتين
واسعتين للحرم الجامعي هما:

- a campus - wide Ethernet
- Apple Talk Network.

ويوضح شكل (٢٠) مكونات شبكة BLISS
والروابط بينها وبين شبكات الحرم الجامعي لجامعة
برادلي.

ب - الشبكة المحلية LIBLAN بمكتبات جامعة
كولورادو:

في عام ١٩٩٠ بدأت مكتبات جامعة ولاية
كولورادو في تشغيل جهازا حاسب آلي كخادم
واحد Sever مرتبط بخمسين محطة عمل وذلك
في ظل شبكة محلية تعرف بـ Banyan/ Vines
وهي متصلة بـ CSUNET شبكة الحرم الجامعي.
بالإضافة إلى الشبكات الإقليمية والوطنية والدولية.
وتخدم الشبكة المحلية LIBLAN تيسير إتصالات
العاملين واقتسام الموارد، كما تقدم أساس الوصول
العام لشبكة الأقراص المليزة. إن الاستهلاكية VINES
تعني نظام المشابكة التخيلية-Virtual Network Sys-
tem وهي شبكة تربط مجموعة متعددة الشبكات
المحلية LANS مع شبكة منطقة واسعة WAN. ففي
شبكة VINES فإن الخدمات والأجهزة وإمكانات
الاختزان تكون متواجدة ولكن في أماكن خفية
للمستفيد. حيث يتعامل المستفيد من خلال
التداخل مع نظام DOS ويسترجع الموارد بنفس
الطريقة التي يتبعها وكأنه محطة عمل

إن مشروع-Bradley Library Information Sup-
port System: Bliss نظام لدعم معلومات المكتبة.
فهو يقدم للطلاب وأعضاء هيئة التدريس
بالجامعات أحسن نطاق أو مجال متكامل ومتربط
من خدمات وموارد المعلومات. حيث تم ربط
خمسة خدام Servers من نوع UNIX - based
Seivers في شبكة من نوع STAR LAN داخل
المكتبة لتعمل كقنوات للربط بشبكات الحرم
الجامعي والشبكات الوطنية. وتتولى الأجهزة
الخدام Servers القيام بالوظائف التالية: (٧٨)
التوصيل المتشابك للبرامج والطباعة في مركز
معلومات الحاسبات المصغرة ومشاركة أو اقتسام
استخدام الموارد من الأقراص المليزة المتشابكة.
وكذلك خدمات توصيل الوثائق من خلال
الفاكس المرتبط بجهاز الحاسب وتعرف هذه التقنية
بـ Computer - to Computer Fax technology كما
تدعم الأجهزة الخدام مجموعة متنوعة من قواعد
البيانات وبعض الأنشطة الإدارية بما في ذلك قاعدة
بيانات الصور لمجموعات الصور التاريخية. ولكن ما
هي أهداف شبكة BLISS؟ تهدف هذه الشبكة
إلى إتاحة الوصول المتشابك الموزع لمعلومات
المكتبة. وخلق واختزان وإدارة معلومات المكتبة.
والوصول الموحد إلى المعلومات من خلال نظام
مبنى على القوائم ومتشابك في ذات الوقت.
وأخيرا تقديم برامج تعليم المستخدم بشكل مستمر
وتوفير البرامج اللازمة له.

ومن الجدير بالذكر أنه في عام ١٩٨٦ بدأت
جامعة برادلي في تشغيل شبكة واسعة بامتداد
الحرم الجامعي Campus - Wide network. وتمتد

مستقلة^(٧٩). أنظر الشكل (٢١) تنظيم شبكة جامعة ولاية كولورادو.

ج - الشبكة المحلية لجامعة درو Drew Network :

هي شبكة محلية لاتزامنية Asynchronous باتساع الحرم الجامعي تتولى تقديم الوظائف التالية:

١ - شبكات بيانات Data network حيث تربط المراكز الثلاثة للحاسبات الكائنة بالحرم الجامعي (النظم الأكاديمية/ النظم الإدارية/ النظم التكنولوجية) بالإضافة إلى كافة الحاسبات المصغرة الموزعة في الحرم الجامعي وأخيرا الربط في الشبكات الخارجية.

٢ - إمكانية البريد الإلكتروني. حيث تسمح بتبادل المعلومات المتعلقة بالوثائق من خلال شبكة البيانات.

٣ - توفير نظام صوتي يسمح بالاتصال طوال الوقت بين أعضاء الحرم الجامعي مع العالم الخارجي.

٤ - إمكانية تجهيز ومعالجة الصوت. حيث تتضمن البريد الصوتي. وتنظيم الصوت وتوصيله في شكل سليم.

إن هذه الشبكة بإمكانياتها تسمح لأعضاء هيئة التدريس بتوجيه تكليفاتهم للوصول الإلكتروني. كما أن خدمات البريد الإلكتروني تسمح بتبادل نطاق كبير من التصرفات المكتبية والمكاتبات بين المكتبة ومجتمع الجامعة. ومن الملامح الفريدة لهذه الشبكة قدرتها على إرسال إشعارات المكتبة Libray notice (مثل المطالبات والغرامات والاستدعاء

والحجز الشخصي) ويتم ذلك بشكل مباشر ينتهي في صناديق البريد الإلكتروني-Electronic Mail Box es الخاصة بكل من الطالب وعضو هيئة التدريس. إلى جانب الانخفاض الملحوظ في تكاليف الورق فإن الإرسال الإلكتروني للإشعارات يسمح للمستلمين لتلك الإشعارات بالاستجابة الكترونيا إلى المكتبة. هذا ويستخدم العاملون بالمكتبة الشبكة بشكل يومي منذ تقديمها لأول مرة للوصول إلى برنامج تحسيب المكتبة. كما يمكن للأفراد العاديين غير العاملين بالجامعة استخدام الفهرس المباشر للمكتبة المتاح في الشبكة من خلال الطرفيات العامة المتوافرة بالمكتبة. وتقدم خدمات الشبكة من خلال الاتصال بـ VAXX 6310, VAX 6330, Digital, ULTRIX system, Prime 4450. كما يسترجع أعضاء هيئة التدريس والطلاب والعاملون الشبكة من خلال مجموعة متنوعة من أجهزة الحاسبات الشخصية PC المتوافقة مع IBM ومجموعة أخرى من الطرفيات Terminals. وقد تم توفير برنامج محاكاة المنفذ العام لكافة المستخدمين: Common Termial Emulation Software (Kermit) ويوضح شكل (٢٢) تنظيم شبكة الحرم الجامعي لجامعة درو.

٦/٤ ما قبل المشابكة المحلية وما بعدها:

من الواضح بعد الاستعراض السريع لنماذج فعلية لشبكات محلية معمول بها في المكتبات أن هناك تجهيزات وإستعدادات ووضع تحسيب أو آليه معين وصلت إليه المكتبة قبل شروعها في المشابكة المحلية. ويتضح أيضا أن معظم الشبكات المحلية كان التفكير في تشغيلها مدعم بقدرتها على تيسير

تبدأ مجموعة أخرى من الأنشطة لا تقل أهمية عن أنشطة ما قبل التشغيل، ومن بين هذه الأنشطة ما يلي:

* التقييم المستمر لأداء الشبكة.

* وضع وتنفيذ إستراتيجية تسويق تستهدف الترويج للشبكة وجذب الأطراف المهمة وتعريف مجتمع المستخدمين بها وأهميتها.

* متابعة التطورات المتلاحقة فى مجالى تكنولوجيا الحاسبات ووسائط اختزان البيانات المقررة آليا، وتكنولوجيا الاتصالات. وذلك بغرض التطوير الدائم للشبكة القائمة لتواكب تلك التطورات.

* المتابعة المنتظمة لسوق الشركات والهيئات المنتجة لقواعد البيانات فى شكل محاسب وذلك بغرض الإقتناء ثم إقتناء ما يتناسب منها وإحتياجات المستخدمين.

وفى الختام نوجه تلك الاستفسارات للقائمين على مكاتب تقنى أجهزة حاسبات آلية، إلا أن كل جهاز حاسب آلى يعمل بشكل مستقل Stand alone - يعمل وكأنه جزيرة مستقلة.

- ما الذى يمنعك من ربط تلك الأجهزة فى شبكة محلية واحدة؟ خصوصا وأنك سوف تتجنب بذلك تكرار شراء أجهزة طابعات لكل موقع أو لكل جهاز، تكرار شراء برامج التطبيقات المختلفة.. الخ؟

- ما الذى يمنع تعميم الاستفادة وتوسيع نطاق مواقع البحث فى قواعد البيانات المتوفرة على أقراص مليزرة CD - ROM داخل المكتبة؟

روابط اتصال جديدة وإتاحة إسترجاع مجموعة كبيرة من قواعد البيانات لمجال واسع أيضا من المستخدمين. ولكن يسبق تنفيذ وتشغيل الشبكات المحلية عدة خطوات هامة. حيث ينعكس الجهد المبذول فيها على ملامح ومنهج عمل الشبكة فيما بعد وإن كان يكتب لها النجاح أو الفشل.

ومن بين الخطوات التمهيديّة التى تسبق التشغيل ما يلي:

* مبررات مقنعة تخدم الصالح العام لقرار المشابكة المحلية.

* توافق عمل الأجهزة الموزعة على مناطق العمل بداخل المكتبة.

* التحديد الواضح الصريح للأهداف المنشودة من وراء إنشاء الشبكة المحلية.

* التحديد الواضح لمجال عمل المكتبة.

* توفير كافة المستلزمات والموارد اللازمة لتشغيل الشبكة.

* الاتفاق الجماعى على المخطط المادى (طبولوجيا) الشبكة.

* التحديد الدقيق لفئات المستخدمين لهذه الشبكة سواء من داخل المكتبة أو من المنشأة التى تتبعها المكتبة أو من المجتمع الخارجى.

* تحديد حجم ونوعية البيانات المتبادلة بين أطراف الشبكة.

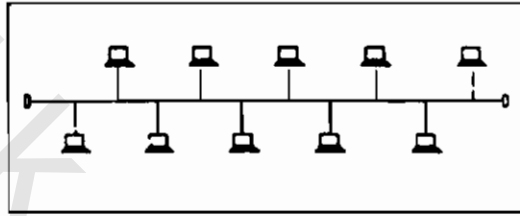
* تخصيص جهاز أو لجنة فنية إدارية للإشراف والمتابعة والتقييم وتنسيق العمل.

وحيثما تنتهى المكتبة من كافة الإجراءات والخطوات السابقة ويبدأ التشغيل الفعلى للشبكة

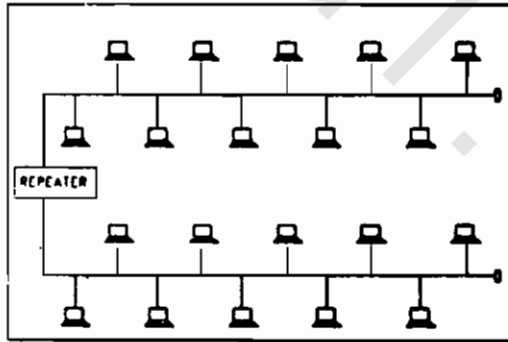
أيضاً، وليس على مستوى الأفراد، بل على مستوى المكتبات وغيرها من المؤسسات في مجال المعلومات أيضاً.. ما هي هوية هذه الشبكة؟ إلى ماذا تهدف وما هي وظائفها؟ وما هو التخطيط المادي لها؟.... وغيرها من التسؤلات ستكون محور الدراسة في القسم التالي.

- ما الذي يمنع من إستغلال تلك الأجهزة في تكوين شبكة محلية قوية تفتح للمستفيدين آفاقاً للتعامل مع الشبكات الوطنية والدولية؟

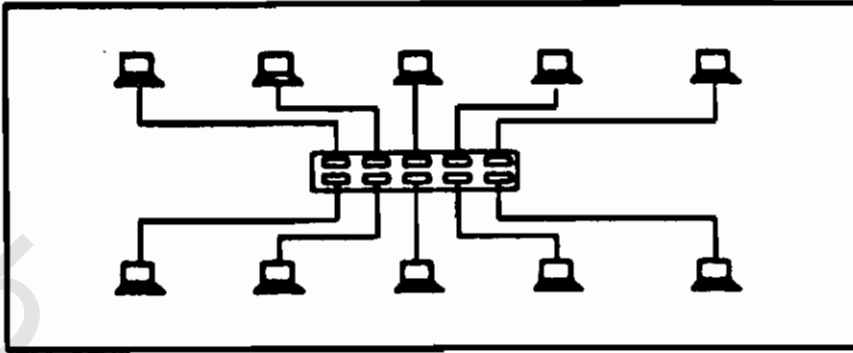
ومع نهاية هذا القسم تبدأ دراسة هذا القادم الجديد المعروف بشبكة الجامعات المصرية. تلك الشبكة مجهولة الهوية للكثير من فئات المستفيدين ليس فقط من خارج الجامعات ولكن من داخلها



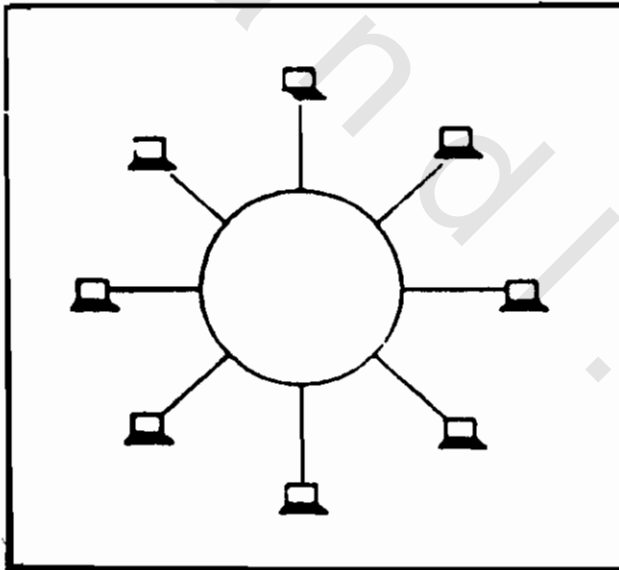
شكل (١١) التخطيط في شكل الباص



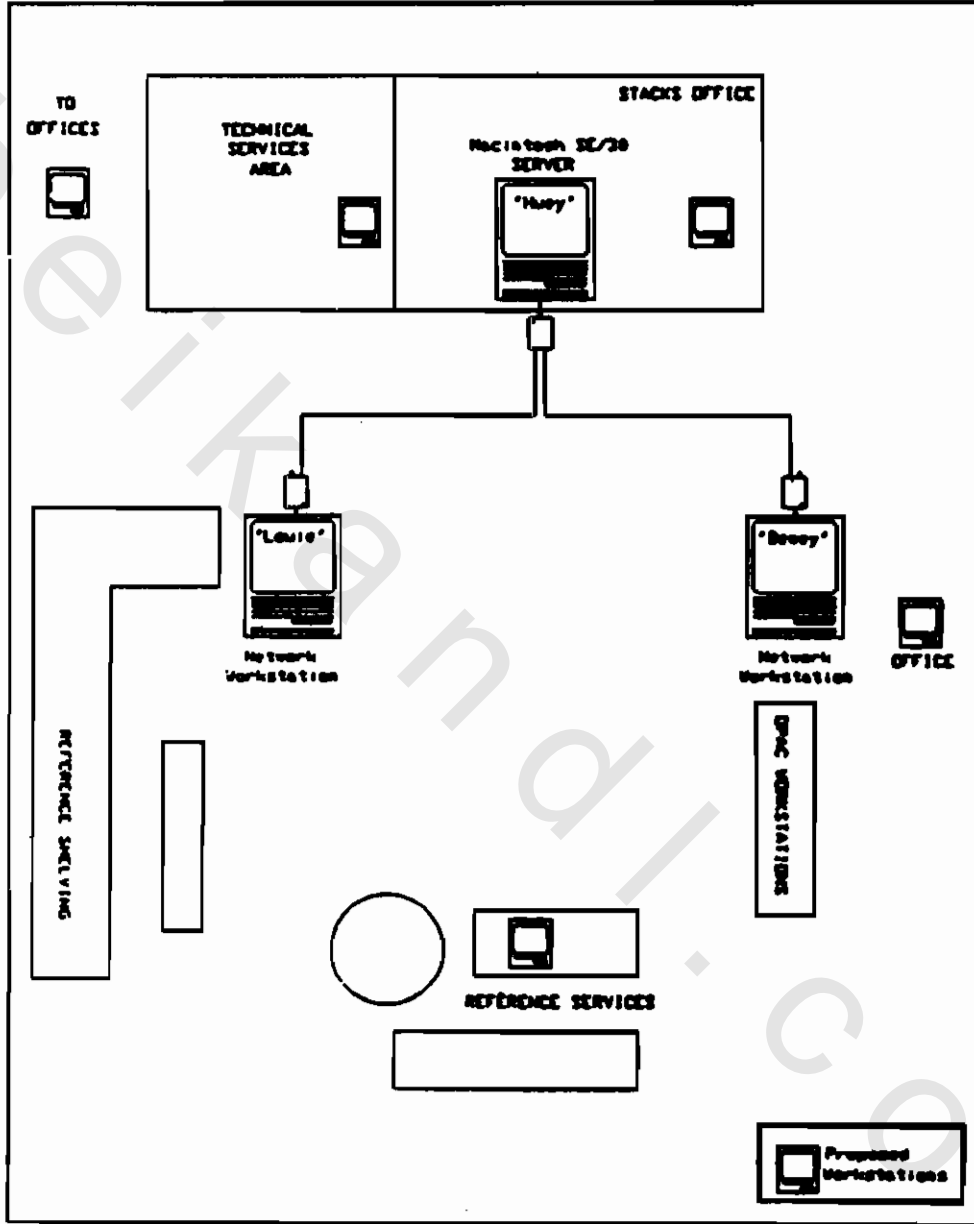
شكل (١٢) التخطيط متعدد الباصات مع وحدة الإعادة



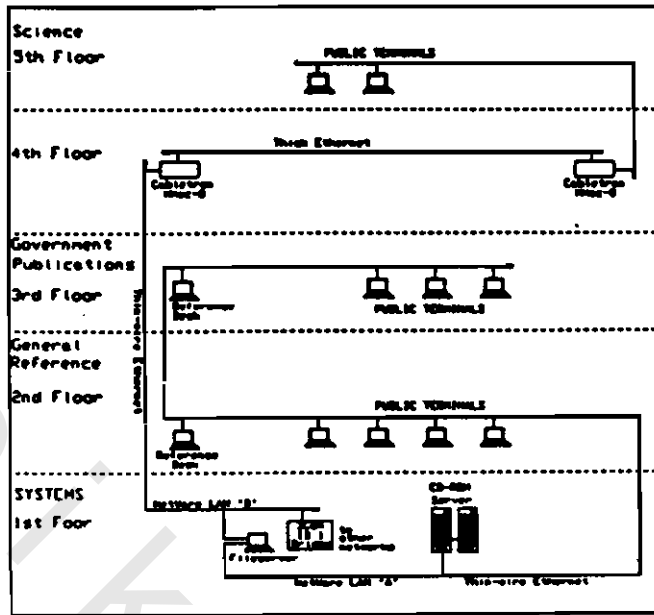
شكل (١٣) التخطيط النجمي



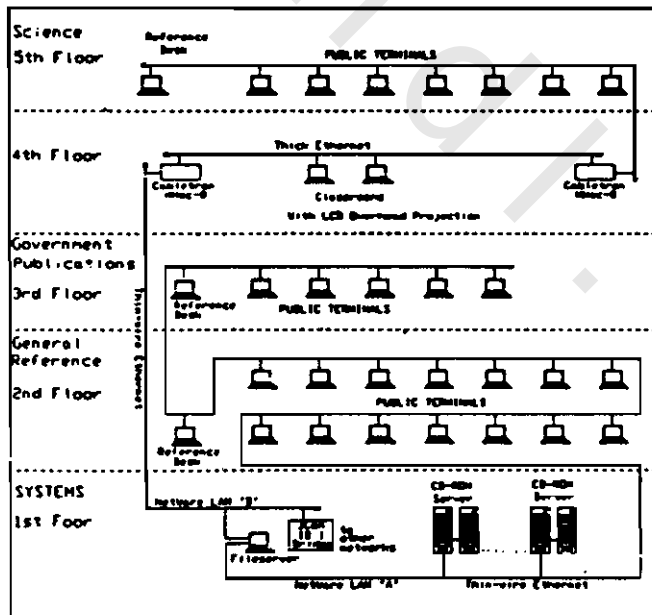
شكل (١٤) التخطيط الحلقي



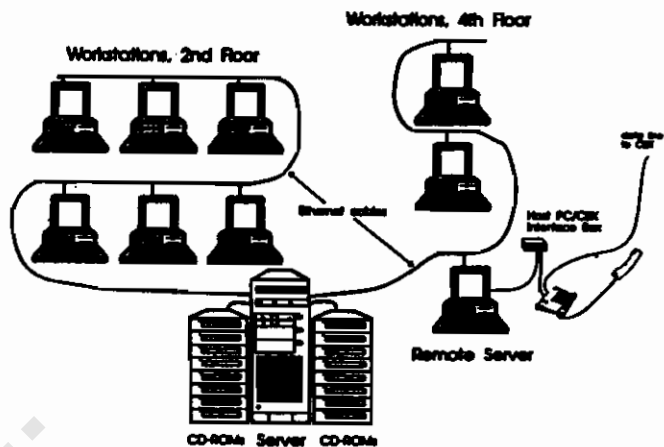
شكل (١٥) التخطيط المادي لشبكة DONALD



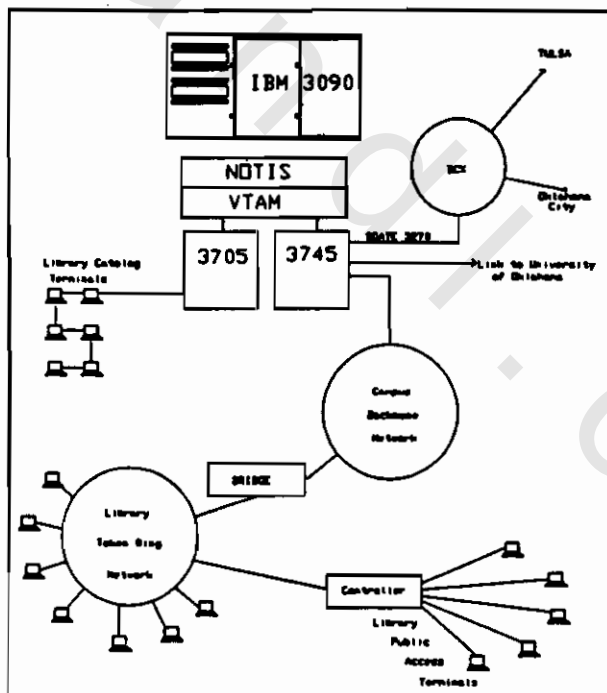
شكل (١٦) حجم شبكة مكتبة UCSD في DONALD



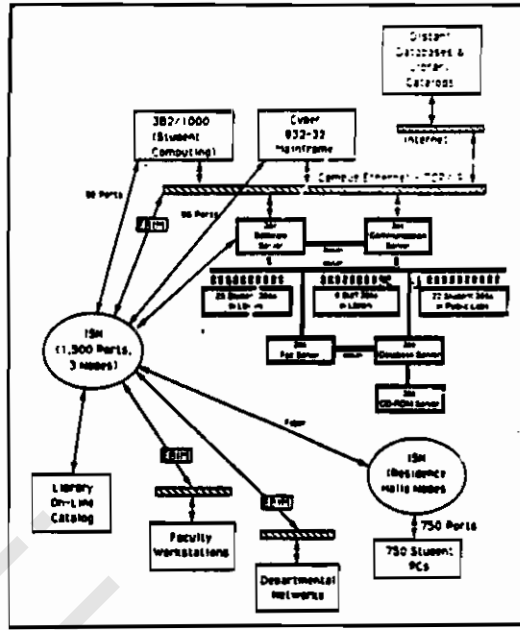
شكل (١٧) حجم شبكة مكتبة UCSD في صيف ١٩٩٢



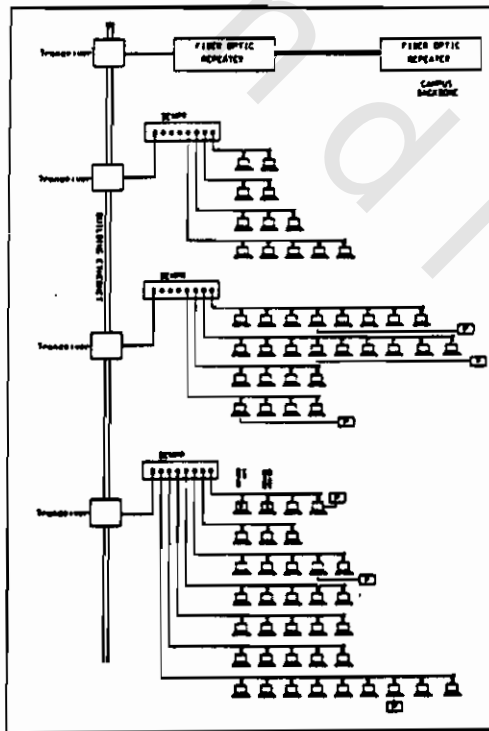
شكل (١٨) تخطيط شبكة الاقراص المليزرة للمكتبات الجامعية بفيرجينيا



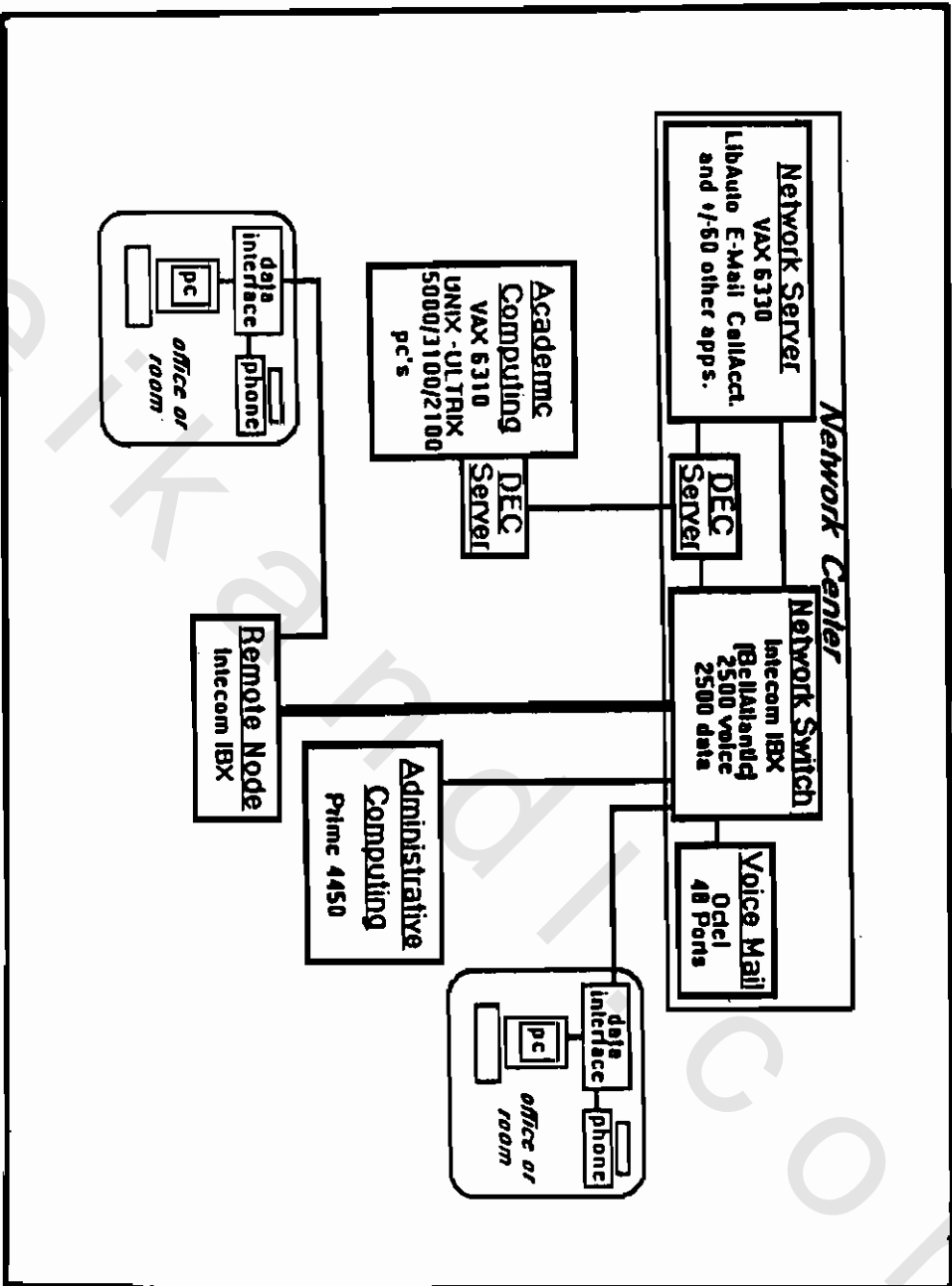
شكل (١٩) الوصول الالكتروني الي مكتبة جامعة اوكلاهوما



شكل (٢٠) إمكانات شبكة وإرتباطاتها بشبكة الحرم الجامعي لجامعة برادلي.



شكل (٢١) تنظيم شبكة جامعة ولاية كولورادو.



شكل (٢٧) تنظيم شبكة الحرم الجامعي لجامعة اردن

القسم الخامس

Egyptian Universities Network شبكة الجامعات المصرية

& Supreme Council of Universities والمجلس الأعلى للجامعات

والحاسبات الشخصية المرتبطة بتلك الحاسبات والتي تكون شبكة محلية. ثم يتم ربط تلك الشبكات المحلية مع بعضها لتكون شبكة مساحات واسعة. وتستخدم الشبكة إما خطوط مؤجرة أو خطوطاً تليفونية^(٨١). وتتراوح سرعة الخطوط ما بين ١٢٠٠ - ٩٦٠٠. طبقاً للمسافة ونوعية الخط، وتستخدم حزم التحكم فى الاتصالات كما يلي:

DECNET / DUS لأجهزة الحاسبات Rainbow

الشخصية.

DECNET / VMS لأجهزة VAX

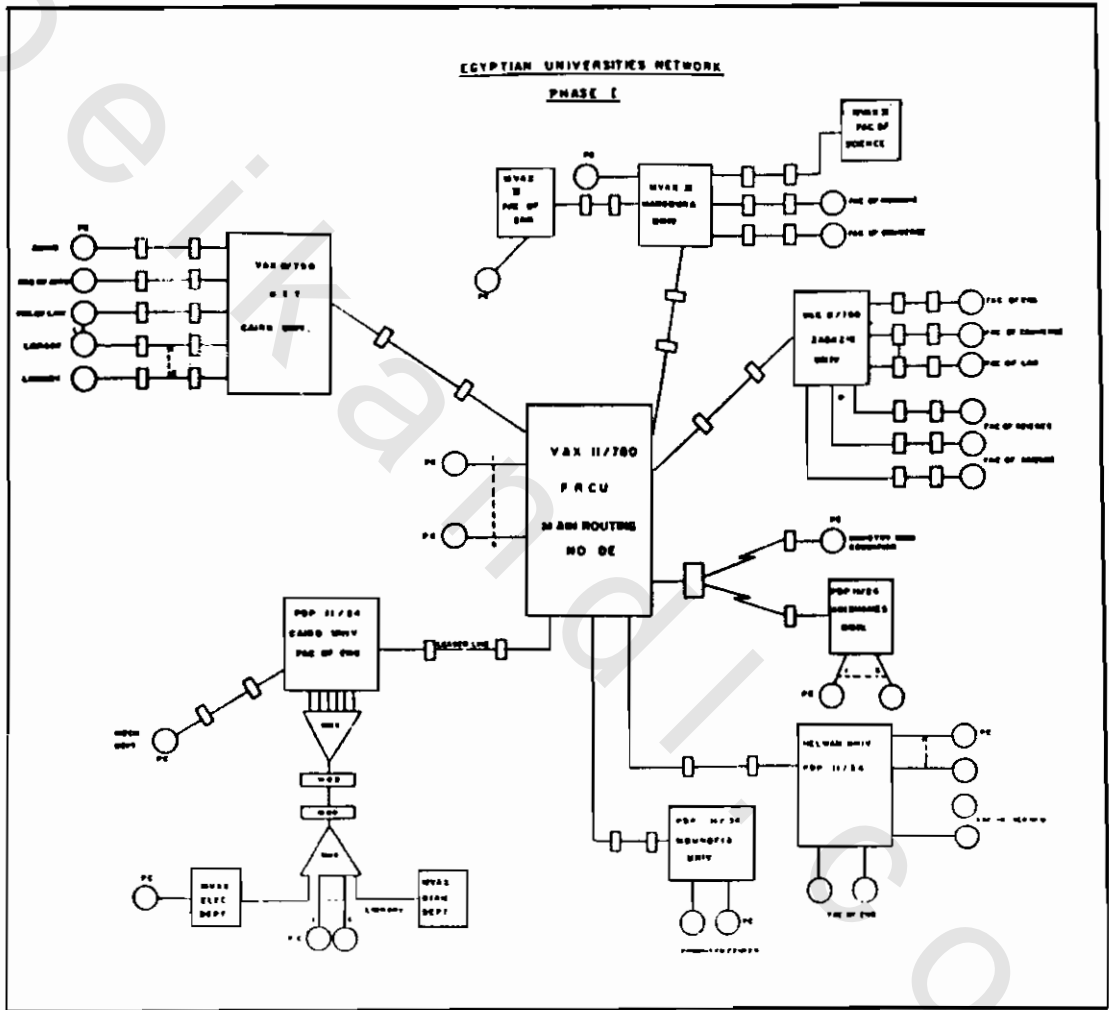
DECNET / RSX لأجهزة Psp11

وبوضح شكل (٢٣) التركيب البنائى لشبكة E.U.N فى مرحلتها الأولى. بينما يوضح شكل (٢٤) التركيب البنائى لأجهزة وحدة تنسيق العلاقات الخارجية بالمجلس الأعلى للجامعات الذى يعمل كمركز رئيسى أو نقطة محورية للشبكة. وتتكون شبكة E.U.N من اتصال عشرين شبكة محلية مع بعضها البعض وهى تضم وزارة التعليم والحرم الجامعى لجامعة القاهرة ويحتوى على عشر كليات وكلية الهندسة بجامعة القاهرة، والحرم

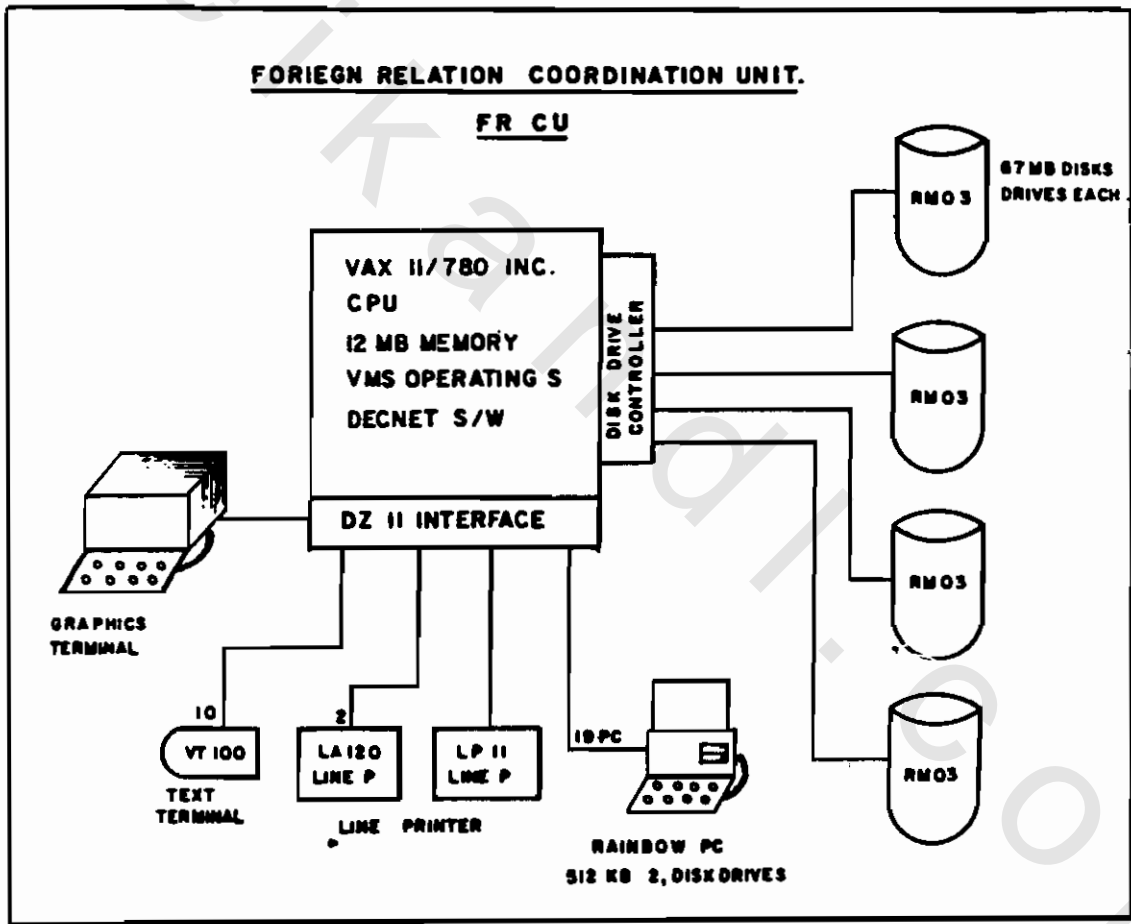
فى أواخر الثمانينات قامت وحدة تنسيق العلاقات الخارجية التابعة للمجلس الأعلى للجامعات بجهود مكثفة لإقامة هذه الشبكة حيث تربط الجامعات ببعضها البعض من جانب وتربطهم بالمجلس الأعلى للجامعات من جانب آخر. وهى أول شبكة قومية للجامعات المصرية وهى من نوع شبكة المناطق الواسعة Wide Area Network (WAN)، وهى الأولى من نوعها المخصصة لربط مراكز الحاسبات الآلية بالجامعات المصرية وكذلك معاهد الأبحاث فى جميع أنحاء مصر. وهى تخدم الأغراض العلمية والتعليم الأكاديمى وكذلك الأغراض البحثية.

١/٥ - التركيب البنائى لشبكة E.U.N:

قامت شركة الجيزة للأنظمة (GSE) بالقاهرة كوكيل لشركة ديجيتال فى مصر بأعمال تنفيذ الشبكة تربط شبكة E.U.N جميع أجهزة الحاسبات الشخصية والحاسبات الرئيسية PDP11 وأجهزة VAX سويما فى شبكة المساحات الواسعة، ويستخدم التركيب البنائى النجمى Star لبساطته ولتشتت أجهزة الحاسبات الآلية جغرافياً بين الجامعات المصرية. تتصل جميع الحاسبات الرئيسية



شكل (٢٣) التركيب البنائي لشبكة E.U.N. المرحلة الاولى



شكل (٢٤) التركيب البنائي لاجهزة وحدة تنسيق العلاقات الخارجية بالمجلس الاعلي للجامعات

الجامعى لجامعة عين شمس، كلية الهندسة بجامعة عين شمس وغيرها من الكليات ومراكز الحاسبات فى كل من الزقازيق والمنصورة والمنوفية وبور سعيد والسويس وطنطا وكفر الشيخ والإسكندرية والمنيا وأسيوط.

وكما هو موضح بالشكل (٢٣) فهناك حاسب رئيسى لكل شبكة من شبكات المناطق المحلية وهذا الحاسب الرئيسى يتصل بالحاسب الآلى لوحدة تنسيق العلاقات الخارجية الـ FRCU عن طريق خطوط مؤجرة ويستخدم مودم ذو سرعات عالية لكل وصلة من هذه الوصلات، وتتصل الحاسبات الشخصية الموزعة بالعديد من الكليات بهذا الحاسب الرئيسى أما عن طريق الخطوط المؤجرة أو عن طريق مودم بطلب الرقم، هذا وتتصل شبكة E.U.N بالشبكة الأوروبية للأبحاث الأكاديمية عبر فرنسا (مونبيليه) بواسطة خطوط مؤجرة. وتستخدم شبكة الجامعات المصرية بروتوكول DDCMP الخاص بشبكة DEC للاتصالات.

٢/٥ - الاتصال عبر شبكة EUN بالعالم الخارجى:

تتصل شبكة EUN من خلال شبكة European Academic & Research Neteok : EARN مع ٢٥ دولة تضم: النمسا وبلجيكا والدنمرك وفنلندا وفرنسا واليونان والمانيا والمانيا وايسلندا وايرلندا وإيطاليا وسويسرا والنرويج...

هذا فضلا عن أن شبكة EARN تتصل بشبكة BITNET بالولايات المتحدة وشبكة NETNORTH

الكندية بأمريكا الشمالية، وبالتالي فهى تشكل شبكة أكاديمية عالمية المجال تزيد عدد نقاطها عن ١٠٠٠ نقطة. وتعتبر شبكة EARN أول شبكة حاسبات أوروبية للمؤسسات الأكاديمية والبحثية. ونشير هنا إلى أن هذه الشبكة قد بدأت نشاطها فى فبراير ١٩٨٤. ولكن ما الذى يعود على أعضاء هذه الشبكة بالنفع؟ أن شبكة EARN تقدم وسائل اتصال الباحثين من تبادل المعلومات بسهولة. حيث تساعد الشبكة على نقل الملفات Files بكل أنواعها من بيانات وبرامج ووثائق وكذلك استلام أو إرسال البريد فيما بين أعضاء الشبكة. كما تساعد EARN المستخدمين على اقتسام موارد الحاسب^(٨٣).

كما أن شبكة E.U.N تتصل بجميع الشبكات المتصلة بشبكة EARN وتتضمن CSNET (شبكة أبحاث علوم الحاسب الآلى). DFN (الشبكة القومية الألمانية) وEUNET (شبكة UNIX) وAU (شبكة الجامعات الاسترالية) و JANET (الشبكة القومية للمملكة المتحدة).

٣/٥ - الإمكانيات المتاحة لمستخدمى شبكة E.U.N:

- تسمح شبكة EUN لمستخدميها بالأعمال التالية^(٨٤):
- تحويل جميع أنواع الملفات من برامج ومستندات.
- استقبال وإرسال الرسائل البريدية الالكترونية إلى واحد أو أكثر من مستخدمي تلك الشبكات.
- تبادل الرسائل العاجلة.

- المشاركة الزمنية لإمكانات الحاسبات الآلية الكبيرة.

- البحث في قواعد البيانات المختلفة.

على تفاصيل خاصة ببحث معين. هذا وتجدر الإشارة إلى أن قواعد البيانات المتاحة بالشبكة تقع في شكلين هما:

١ - قواعد بيانات مسجلة على أقراص مليزة (مدمجة) CD - ROM وهي تغطي مجالات الهندسة والصحة والزراعة ورسائل الماجستير والدكتوراه والتعليم والقانون.

٢ - بنك معلومات DIALOG: حيث يتوفر من خلال الشبكة إمكانية الاتصال المباشر بينك المعلومات الرئيسى بالولايات المتحدة وفروعه في مختلف دول العالم، وذلك بالنسبة لمجالات العلوم، إدارة الأعمال. الاقتصاد... وغيرها من المعلومات التي يتم تحديثها بصفة دورية.

د - خدمات شبكة EARN التي سبق الحديث عنها.

هـ - خدمات شبكة Internet: وهي شبكة الشبكات العالمية Network of Networks التي بدأت عملها في عام ١٩٨٢ وانتشرت لتشمل مئات الشبكات بالولايات المتحدة وأوروبا وأكثر من ٢٠ ألف حاسب بالجامعات ومراكز الأبحاث وقطاع الحكومة ومعامل الأبحاث.... واستمر انتشار هذه الشبكة حيث أصبحت تضم في عام ١٩٩٠ حوالي ٣٠٠٠ شبكة وأكثر من ٢٠٠ ألف حاسب، وقد تجاوز العدد في يناير ١٩٩٢ أكثر من ٨٩٠ ألف حاسب و ٦٠٠٠ شبكة يتركز معظمها

هذا وتقسم النشرة الاخبارية للشبكة في عددها الصادر في يونيو ١٩٩٣ خدمات شبكة الجامعات المصرية إلى خمسة قطاعات هي (٨٥):

أ - خدمة البريد الالكتروني: توفر هذه الخدمة وسيلة اتصال مرتبطة بالشبكة من خلالها يمكن للباحث استقبال وارسال الرسائل البريدية الالكترونية إلى واحد أو أكثر من مستخدمي هذه الشبكات.

ب - مجموعة الخدمات: حيث توفر الشبكة للباحثين والمهتمين وسيلة الاتصال والاشتراك في إحدى مجموعات الاهتمام المشترك Spe- cial Interest Groups حسب التعليمات الخاصة لكل منها. ويبلغ عددها حوالي ٨٠٠ مجموعة في مجالات وتخصصات مختلفة تشمل الزراعة، الطاقة، الهندسة، الصناعي، الكيمياء، الاقتصاد، القانون السياسة.... الخ. وتسمح هذه المجموعات بتبادل المعلومات والأفكار وبرامج الحاسبات والتأليف المشترك بين المتخصصين.

ج - البحث في قواعد البيانات البيولوجرافية: حيث يمكن للباحث الحصول على قائمة بالأبحاث المنشورة في الموضوع المرتبط بالبحث، هذا بالإضافة إلى إمكانية الحصول

في الولايات المتحدة وأوروبا. ومن المنتظر أن يتم تقديم خدمة شبكة Internet في وقت قريب^(٨٦).

٤/٥ - الهدف والواقع والمستقبل:

ان شبكة الجامعات المصرية انشئت من أجل:

«تنشيط عملية التعاون في إجراء الأبحاث؛ تبادل المعلومات البحثية أولاً بأول؛ إعداد الأعمال المشتركة؛ نشر البحوث القيمة، وخلق المراكز النشطة المتخصصة من بين جميع الجامعات المصرية»^(٨٧).

ويتبين لنا من الأهداف المحددة للشبكة في العبارة السابقة. أنها سوف تخدم الباحثين المصريين في مواقعهم المتباعدة عن طريق توفير بيئة اتصال علمي على الخط المباشر تتسم بالفورية والتفاعل والحدثة. إلا أننا نتساءل كيف يمكن أن يتحقق ذلك دون وجود أداة بيلوجرافية واحدة سواء في شكل تقليدي أو في شكل مقروء آلياً أو غيره من الأشكال غير التقليدية تهدف إلى حصر وتعريف البحوث الجارية في الجامعات ومراكز البحث العلمي في مصر؟ كيف يتحقق ذلك دون توافر أداة ضبط بيلوجرافي شاملة ودقيقة وحديثة للرسائل العلمية المجازة من الجامعات والمعاهد العلمية المصرية؟ كيف يتحقق ذلك دون توافر أداة ضبط بيلوجرافي واحدة للإنتاج الفكري المصرى الصادر عن هؤلاء الباحثين وبصفة خاصة أعضاء هيئة التدريس بالجامعات والمعاهد العلمية المصرية؟ كيف يتحقق ذلك دون الاستناد إلى قائمة حديثة مفصلة تحوى بيانات كاملة عن السير الذاتية للباحثين وأعضاء هيئة التدريس بالجامعات والمعاهد العلمية المصرية؟

وإذا انتقلنا إلى دور المكتبات التابعة لتلك المؤسسات الأكاديمية والبحثية في دعم أهداف هذه الشبكة سوف نجد أن هناك أعباءً كثيرة ومهام وأدوار لا تقل أهمية عن الأجهزة والبرامج ووسائل الاتصال المستخدمة كدعامات فنية لتشغيلها. فالمكتبة الجامعية ومكتبة الكلية ومكتبات الأقسام عليها أن تضبط مجموعاتنا بطريقة معيارية موحدة ينتج عنها تسجيلات بيلوجرافية مكتملة البيانات ومطابقة للأشكال المعيارية MARC، ثم تخزين في قاعدة بيلوجرافية مركزية يمكنها العمل ك فهرس موحد لمقتنيات تلك المكتبات.

إن شبكة الجامعات المصرية المكتبات حتى الآن ما هي إلا شبكة اتصال تربط بين الشبكات المحلية المعمول بها لدى الأطراف المشتركة من جامعات أو معاهد أو مراكز. وهذا يعنى أن الباحث لن يتحمل عناء الترحال أو السفر من موقع عمله (فى حالة الجامعات والمعاهد الكائنة خارج حدود القاهرة الكبرى مثل الاسكندرية أو أسيوط أو المنيا... الخ) للاستفادة من خدمات الشبكة من مركزها الرئيسى بالمجلس الأعلى للجامعات بالقاهرة. وهذا يترتب عليه موقع مناسب يتردد عليه هذا الباحث. وبالطبع فإن أفضل المواقع لهذا الغرض هو المكتبة. ولهذا فعلى المكتبات أن تستعد فى العديد من النواحي لتثبت أنها الموقع المنطقى المؤهل للقيام بهذا الدور.

٥/٥ - انعكاسات شبكة الجامعات المصرية على المكتبات:

إن المكتبات التى تخدم المؤسسات الأكاديمية ومراكز البحث العلمى.. وغيرها من المؤسسات التى أنشئت لها هذه الشبكة سوف تعمل كواجهة

٤ - إن حصول الباحث على قائمة الإنتاج الفكرى الغربى فى موضوع بحثه لا يعنى نهاية البحث. فهناك خطوة تالية مكتملة لها لا أهمية عنها وهى الحصول على ذلك الانتاج الفكرى وهو ما يسمى بمصطلحات خدمات المعلومات «خدمة الإمداد بالوثائق» فهل استعدت المكتبات لذلك.

٥ - ان البحث العلمى فى مصر والدول العربيه لا يعتمد فقط على الإنتاج الفكرى باللغات الأجنبيه ولكن يعتمد إلى حد كبير على الإنتاج الفكرى العربى لعدة أسباب من بينها تأكيد أهمية البحث وعدم تكراره هذا بالإضافة إلى التحديد الدقيق للدراسات السابقة فى هذا الموضوع. وهنا تلعب المكتبات دورا هاما فى إنشاء قواعد بيانات بيلوجرافية تتسم بالشمول والدقه واكتمال البيانات وحدائتها.

٦ - هل تتوافر بتلك المكتبات العمالة المدربة على تقديم خدمات معلومات عن طريق الاتصال بالشبكات العالمية ثم البحث فى قواعد البيانات المناسبة.

٧ - هل تسمح لوائح المكتبات بذلك الالتحام الذى لا بد وأن يحدث بين المكتبات المشتركة فى الشبكة وما سترتب على هذا الانصهار والالتحام من إذابة للعوائق الجغرافية والإدارية.

٨ - على المكتبات المشتركة فى شبكة الجامعات المصرية أن تضع فى حسابها أنها لن تتعامل فقط مع مكتبات مصرية تفيدها وتستفيد منها. بل أنها قد خرجت إلى العالم الخارجى بكل ما يكتنفه من غموض.

كل من النهايات الطرفيه المورده على أى من

لهذه الشبكه. فكلمة بحث علمى ترتبط ارتباطاً وثيقاً بالمكتبة. ولكى تلعب المكتبات دورها على أكمل وجه عليها أن تأخذ النقاط التالية فى عين الاعتبار :

١ - لا بد من توافر جهاز حاسب آلى داخل المكتبة فهو متطلب أولى للاتصال بالشبكة وإلا سوف تنزل المكتبة تماما وتأخذ مكانا لها بين المشاهدين.

٢ - ان توافر جهاز آلى بالمكتبة يعنى الكثير فلن يقتصر دوره على أنه وسيلة ربط بالشبكة، فوجود حاسب آلى بالمكتبة يعنى التقدم خطوة نحو إنشاء نظام آلى لوظائف المكتبة من تزويد وفهرسة وفهرس مباشر وإعارة وضبط دوريات ونظم معلومات إدارية.

٣ - إن إنشاء نظام آلى لخدمة وظائف المكتبة يستلزم إنشاء قاعدة بيانات بيلوجرافية لكافة مقتنياتها. وإن اشترك المكتبة بنظامها الآلى ضمن مجموعة أخرى من المكتبات ممثلة فى أنظمتها الآليه يعنى اقتسام أو المشاركة فى قاعدة بيانات بيلوجرافية مركزيه. ولكن الأمر ليس بهذه البساطة فقاعدة البيانات البيلوجرافية المركزية لعدة مكتبات تفرض الالتزام بشكل معيارى موحد للتسجيلات البيلوجرافية المضافة (أو المدخلة) من جانب المكتبات الأعضاء. وهذا يعنى توحيد حقول الوصف البيلوجرافى وإنشاء مجموعة من الملفات الاستنادية - Authori- ty Files للأسماء والموضوعات - وغيرها من عناصر البيانات التى تستلزم توحيد أشكالها.

القسم السادس

The Faculty of Law Integrated : النظام الآلي المتكامل لمكتبة

Online Library System - Cairo University : كلية الحقوق بجامعة القاهرة :

١/٦ - مكتبة كلية الحقوق بجامعة القاهرة:

أنشئت مكتبة كلية الحقوق عام ١٨٦٢ وبدأ نشاطها الفعلي منذ عام ١٨٦٨، فهي أقدم المكتبات المتخصصة بمصر. وتتركز معظم مجموعات المكتبة في الموضوعات التالية: القانون المدني والشريعة والقانون الدولي والاقتصاد والقانون الجنائي والقانون العام. هذا وتتفاوت أشكال مقتنياتها حيث تشتمل على ما يزيد عن ١٤ ألف عنوان كتاب وما يقرب من مائة دورية وحوالة خمسة آلاف رسالة علمية. وفي ١٩٩٢/٢/٢٤ وافق مجلس جامعة القاهرة على إنشاء مركز جديد سمي بمركز المكتبة والتوثيق للدراسات القانونية بكلية الحقوق بجامعة القاهرة على أن يعمل كوحدات ذات طابع خاص. وفي شهر مايو من نفس العام وافق وزير التعليم ورئيس المجلس الأعلى للجامعات على إنشاء المركز باعتباره وحدة ذات طابع خاص لها استقلالها الفنى والمالى والإدارى. ويتكون المركز من ثلاثة أقسام هي: قسم المكتبة وقسم التوثيق وقسم مجلة القانون والاقتصاد.

٢/٦ - تطوير شبكة محلية لخدمة كافة الوظائف بكلية الحقوق :

فى مارس ١٩٩٢ أعلنت كلية الحقوق عن المناقصة العامة لتوريد وتركيب نظام معلومات لكلية الحقوق، وبعد دراسة العطاءات المقدمة فى هذه المناقصة قامت لجنة البت فى يونيو ١٩٩٢

بمفاوضة شركة الجيزة للأنظمة لت تركيب النظام 200 - VAX 4000. وقد وافق رئيس الجامعة على ترسية المناقصة على الشركة فى يونيو ١٩٩٢، وفى شهر سبتمبر ١٩٩٢ تم إبرام عقد توريد تركيب وتشغيل حاسبات ونظم معلومات وملحقاتها لكلية الحقوق مع التزام الشركة بما يلى:

أ - مواصفات الأجهزة: قامت شركة الجيزة للأنظمة بتوريد عدد جهازين VAX 4000 طراز 200 وعدد ستة حاسبات للعمل كمحطات عمل DEC Station 316 Pc وعدد ٢٤ طابعة وخمسة أجهزة مودم Modems وجهازين مصغرين 33 - PC DEC 386 وأربعة أجهزة حاسبات مصغرة أخرى طراز PC DEC 386 SX 20 هذا بالإضافة إلى أجهزة الاتصالات وساعات التدريب العملى على الأجهزة.

ب - تطبيقات خاصة بالاتصالات بشبكات الحاسبات:

التزمت الشركة بتوفير كافة إمكانات الاتصال بشبكة الجامعات المصرية (أنظر شكل ٢٥) والاتصال المباشر بنظام معلومات القوانين والقرارات بمركز معلومات مجلس الوزراء ونظام معلومات أحكام النقض بمركز معلومات محكمة النقض (وزارة العدل). حيث يتم التعامل مع شبكة الجامعات ونظامى المعلومات وتشغيلهما عن طريق

هـ - تدريب العاملين على الأجهزة ونظام التشغيل والاتصال الخارجى بالشبكات وكذلك التدريب على برامج التطبيقات المختلفة.

هذا مع التزام الشركة بتوريد وتركيب وتشغيل الحاسبات وكل مكوناتها وملحقاتها وشبكات الحاسبات فى مدة حدها الأقصى من أربعة إلى ستة أشهر من تاريخ سداد الدفعة المقدمة.

٣/٦ - تحليل نظام مكتبة كلية الحقوق:

فى شهر مارس ١٩٩٣ تقدمت شركة الجيزة بتقرير التحليل الخاص بنظام كلية الحقوق الذى ينص على أن مكونات النظام الآلى للمكتبة كما يلى:

الفهارس والبليوجرافيات - الرسائل الجامعية - فهرسة الموضوعات - الدوريات الاستعارة الخارجية - التقارير والإحصاءات. وفى يونيو ١٩٩٣ تم تعيين استشارى متخصص فى مجال نظم المكتبات المحسبة ليعمل كحلقة الوصل بين الشركة واحتياجات مكتبة كلية الحقوق مع متابعة الإجراءات التالية لاستلام البرنامج. وقد كان لكاتب هذا البحث شرف العمل فى هذا المنصب. وكانت أولى الخطوات التى أقدم عليها هى إعداد تقرير مفصل عن النظام الآلى للمكتبة الذى قامت بإعداده الشركة. وقد اعتمد الباحث فى إعداد ذلك التقرير على الفحص العملى للبرنامج على جهاز الحاسب الآلى وقراءة تقرير تحليل النظام الذى قدمته الشركة من قبل. وقد تضمن تقرير الباحث أربعة أقسام بالإضافة إلى ملحق واحد.

وقد تناول التقرير كافة الملاحظات المتعلقة بأهداف النظام الآلى ومكوناته ووظائفه وبيانات

الحاسبين الرئيسيين والحاسبات الصغيرة الموردة. مع توفير إمكانية الطباعة على الطابعات الموجودة بكل الحقوق.

ج - تطبيقات خاصة بكلية الحقوق على الحاسبات:

تنحصر التطبيقات الخاصة بكلية الحقوق فى خمسة مجالات هى:

١ - تطبيق نظام مكتبة الكلية يضم النظم الفرعية التالية: نظام للفهارس والاستعلام ونظام للإعارة الخارجية ونظام استعلام من قواعد البيانات المحلية والأجنبية عن طريق شبكة الجامعات المصرية أو الاتصال بمكتبة الجامعات المصرية الأخرى. ونظام للرسائل الجامعية والمخطوطات ونظام لضبط الدوريات وأخيراً نظام للتزويد.

٢ - تطبيق نظام آلى لشئون الطلاب والخريجين والدراسات العليا.

٣ - تطبيق نظام آلى للحاسبات المالية.

٤ - تطبيق نظام آلى لشئون العاملين والمرتبات.

٥ - تطبيق نظام البريد الالكترونى بشبكة الحاسبات بالكلية باللغتين العربية واللاتينية.

د - توثيق النظم الآلية:

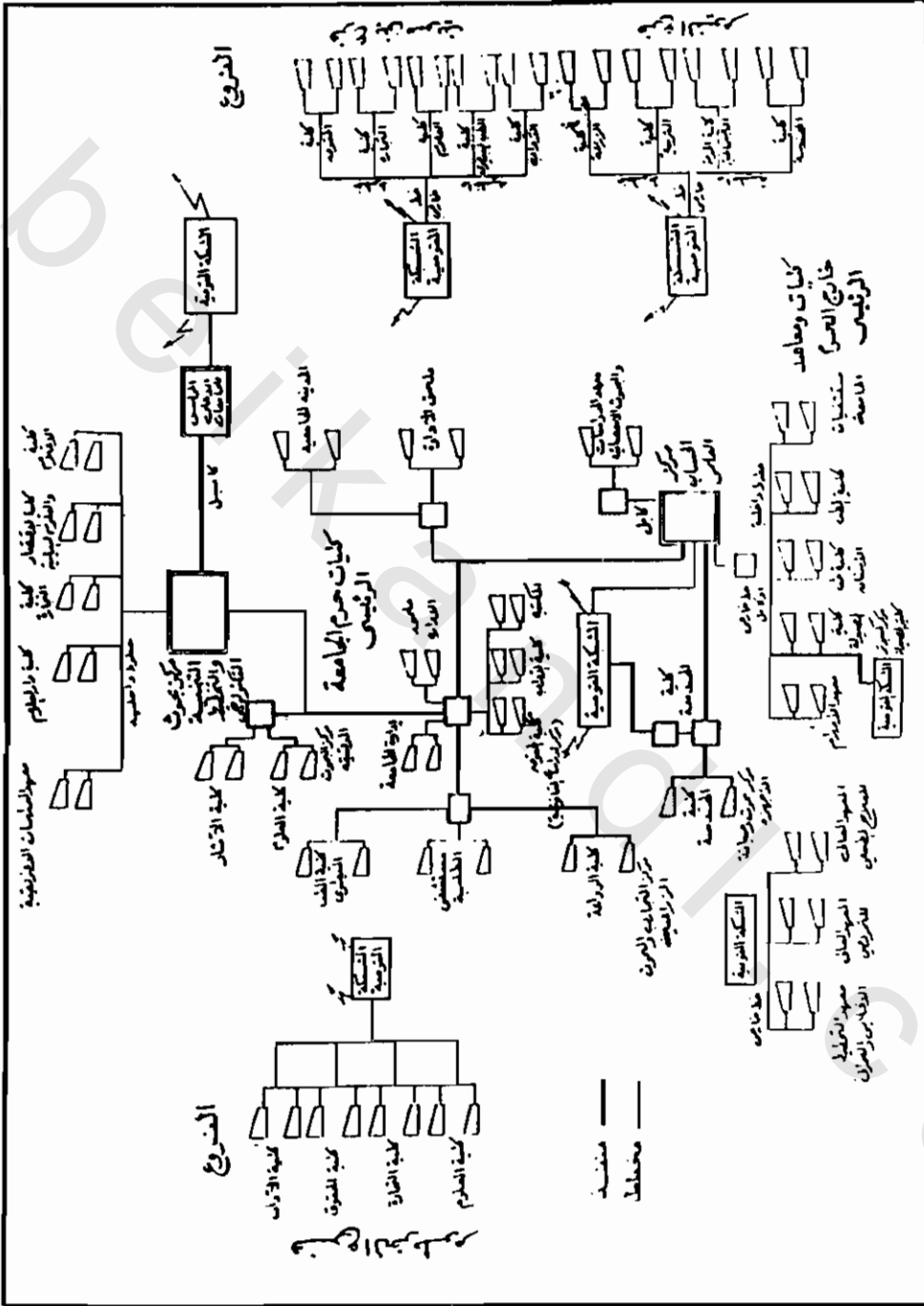
سوف تسلم الشركة نسخة مكتوبة وعلى شريط ممغنط لكل من البرنامج الأسمى Source والبرنامج المنفذ Executable file ودليل المستخدم ودليل البرامج ودليل درجات السرية لبيانات النظام وعمليات حفظ نسخ احتياطية للبيانات واكتشاف محاولات كسر السرية.

الوصف فى ملفات النظام وتحديد لبعض الخطوات الهامة من جانب المكتبة. وقد اشتمل الملحق على الملاحظات التفصيلية الخاصة ببنية التسجيلات Record Structures فى كافة ملفات النظام. وأثناء قيام الشركة بإدخال التعديلات الواردة فى التقرير السابق.

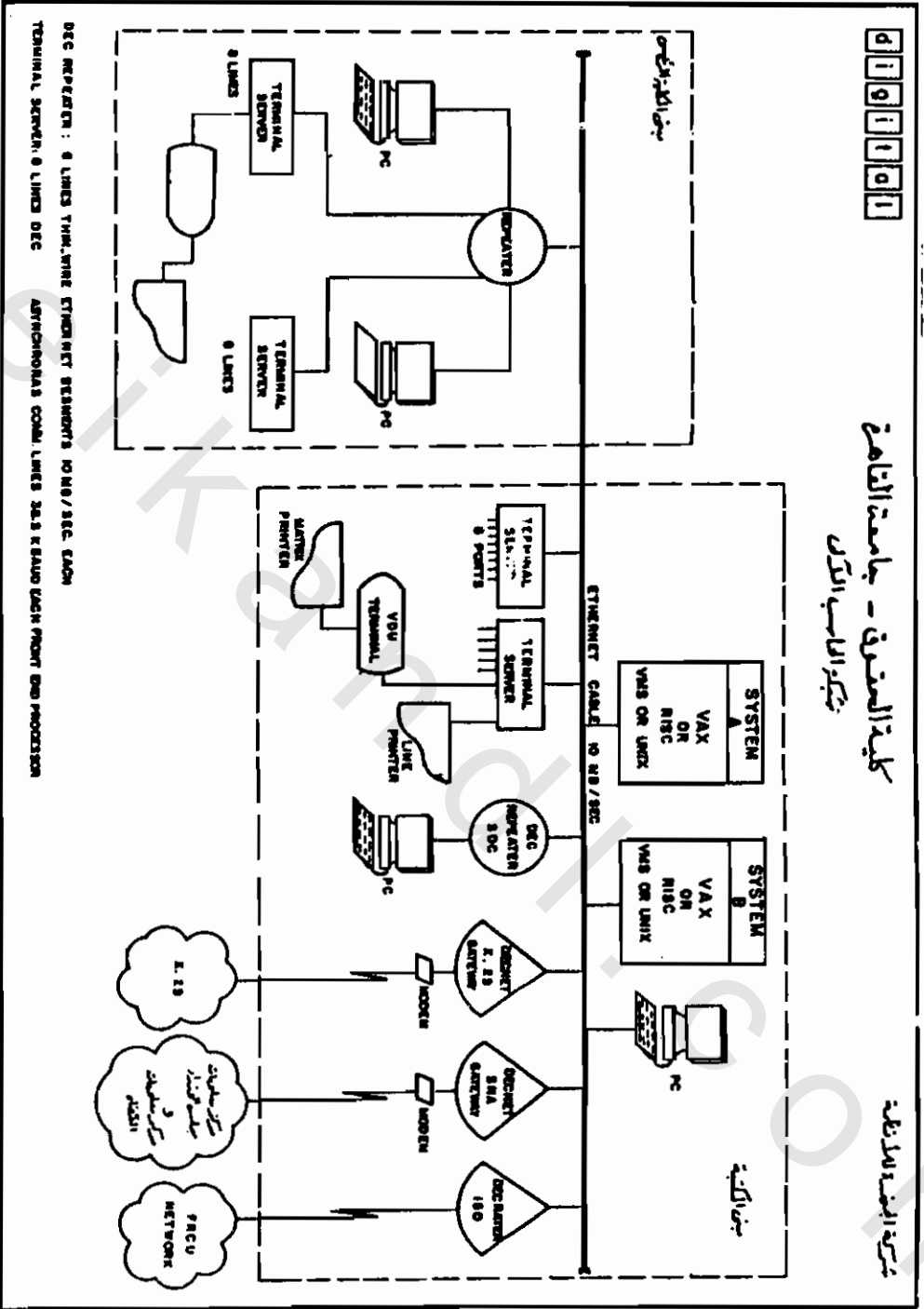
قام الاستشارى بإعداد جدول زمنى للمهام المطلوب تنفيذها لإكمال المشروع مع بعض الملاحظات المتعلقة بالعمليات الفنية الحالية وكيفية تطويرها لتناسب وإمكانات إختزان وإسترجاع البيانات فى النظام الآلى. فقد تضمن الجدول الزمنى تحديدا للمهام المطلوب إنجازها وفئات العاملين والوقت اللازم لإتمام كل مرحلة. أما فيما يتعلق بالعمليات الفنية الحالية وكيفية

تطويرها . فقد أكد الاستشارى على ضرورة إعداد خطط تصنيف متخصصة فى القانون تغطى كافة فروع وموضوعاته الدقيقة مع مراعاة الالتزام بمنهج خطة تصنيف ديوى العشرى، هذا بالإضافة إلى ضرورة إعداد مكتز بالمصطلحات القانونية توضح فيه العلاقات المنطقية التى تربط بين المصطلحات مثل الترادف والشمول والتفريع.. الخ.

وقد بدأت بالفعل بالإجراءات التنفيذية لهاتين الأداةين الهامتين بتشكيل جماعات عمل صغيرة فى كل قطاع أو فرع من فروع القانون. تضم كل جماعة واحدا أو اثنين من السادة أعضاء هيئة التدريس المتخصصين فى تلك المجالات ومساعدة أمين المكتبة والاستشارى.



شكل (٢٥) رسم تخطيطي يوضح الصورة المستقبلية المقترحة لشبكة حاسبات جامعة القاهرة. مأخوذ من: مركز بحوث التنمية والتخطيط التكنولوجي - تقرير رقم ٩٠/٢٧٢ - ص ٤٩.



DEC REPEATER : 8 LINES THRU-WIRE ETHERNET REPEATER 10 MB/SEC. EACH
TERMINAL SERVER: 8 LINES DEC ASYNCHRONOUS COMM. LINES 28.8 KBAUD EACH FRONT END PROCESSOR

شكل (٢٦) رسم تخطيطي يوضح شبكة الحاسب الآلي بكلية الحقوق بجامعة القاهرة

القسم السابع

النتائج والتوصيات: Conclusions & Recommendations

أولاً - النتائج :

الإشراف الإدارى والفنى على اتفاقيات التعاون.

٦ - تؤكد المكتبة البريطانية على ضرورة الالتزام بالنظرة العامة أو الشاملة المعروفة بـ *Conspectus* كمنهج أو أسلوب للتعاون بين المكتبات فى مجال تنمية المقتنيات.

٧ - ان التعاون بين المكتبات فى مجال تحسيب وظائف المكتبة بمثابة نقطة الالتقاء والتداخل بين إتفاقيات وإنشاء الشبكات المحسبة.

٨ - إن الشبكة بوجه عام هى اشترك أكثر من طرف واحد فى تحقيق أهداف محددة، مع توافر قنوات أو روابط للاتصال فى اتجاهين تنتقل عبرها الرسائل المتبادلة بين أطراف الشبكة.

٩ - ان شبكات المعلومات بمثابة شبكات بيليوغرافية وهى أيضا مشروعات تعاونية، وهى مبنية على أساس تحقيق أقصى استفادة لكافة الأطراف من المعلومات المتضمنة فى المصادر المقتناة لدى كل طرف. وأخيرا فان وسائل الاتصال التكنولوجية الحديثة عن بعد هى ركيزة أساسية لعمل تلك الشبكات.

١٠ - يمكن ارجاع مشكلة تداخل المصطلحات

١ - ان التعاون بوجه عام نشاط يتفق عليه أكثر من طرف. ويهدف إلى تيسير سبل الإفادة من كافة الموارد التى تفتنيها كافة الأطراف التى تزاول هذا النشاط.

٢ - ان خطط التعاون تحتاج إلى خمسة عناصر لكى نضمن لها النجاح هى: تقدير للحاجة إلى التعاون، وقبول المسئوليات المترتبة على التعاون، والأدوات التى من خلالها يتم التعاون، التنظيم الرسمى الذى يتم التعاون فى إطاره، وأخيرا، البنية الأساسية والوطنية التى يتم عليها التعاون.

٣ - يحدث التعاون الدولى بين المكتبات فى المجالات الآتية: الشبكات البيليوغرافية، الإتاحة العالمية للمطبوعات.

٤ - أنه من الصعب تحديد نموذج للتعاون واعتباره النموذج الأمثل نظرا لتفاوت الظروف السياسية والتاريخية والاجتماعية والاقتصادية والإدارية... وغيرها من المتغيرات التى تؤثر على عملية تحديد نموذج للتعاون.

٥ - ضرورة تشكيل لجان/ جماعة تتولى

عملها وخدماتها الشبكات الأمريكية
والبريطانية.

١٨ - أن الشبكات المحلية يمكنها أن تلعب عدة
أدوار في بيئة عمل المكتبات، فهي إما أن تخدم
العاملين بالمكتبة والمستفيدين منها / أو تعمل
كنافذة يمكن التحكم فيها للاتصال بالشبكات
الخارجية.

١٩ - إن شبكة الجامعات المصرية ما هي إلا شبكة
اتصالات للحاسبات الآلية من نوع الشبكات
الواسعة تهدف إلى خدمة الأغراض العلمية
والتعليم الأكاديمي وكذلك الأغراض البحثية.

٢٠ - إن شبكة EARN الأوروبية الأكاديمية
والبحثية هي بمثابة العمود الفقري لشبكة
الجامعات المصرية الذي تستند عليه ويربط بين
أطرافها الخارجية.

٢١ - توفر شبكة الجامعات المصرية العديد من
الخدمات مثل البريد الإلكتروني والانضمام إلى
مجمعات الخدمات الخاصة والبحث في قواعد
البيانات الجغرافية.

٢٢ - توجد العديد من الاستفسارات الموجهة
لإدارة شبكة الجامعات المصرية منها على سبيل
المثال: كيف يتحقق الهدف من الشبكة دون
توافر أداة ضبط للبحوث الجارية وللرسائل
العلمية المجازة ولإنتاج الفكرى لأعضاء هيئة
التدريس بالجامعات المصرية.

المرتبطة بكلمة شبكات إلى نظرة الشخص
وخلفيته الموضوعية. ولكن وضوح الرؤية
والمفهوم يبسط الفكر ويسر التصرف ويضمن
النجاح في التطبيق.

١١ - إن محور عمل ونقطة ارتكاز معظم شبكات
المكتبات الأمريكية والبريطانية عبارة عن قاعدة
بيانات بيليوغرافية مكتملة تكونت في مراحلها
الأولى لتعمل كفهرس موحد لتلك المكتبات،
ثم أضيف إليها بعد ذلك تسجيلات من خارج
تلك المكتبات.

١٢ - تلعب المكتبات الوطنية دورا هاما في دعم
انشاء وتشغيل شبكات المكتبات عن طريق
توفير الموارد المالية لذلك الغرض.

١٣ - اتجه العديد من شبكات المكتبة إلى إصدار
نسخ على أقراص مليزرة CD - ROM لقواعد
البيانات البيليوغرافية المتوفرة على الحاسب
الآلى.

١٤ - توفر معظم شبكات المكتبات الأمريكية
والبريطانية حزم برامج متكاملة لكافة وظائف
المكتبة.

١٥ - تلعب جماعات المستخدمين من خدمات
الشبكات دورا هاما في توجيه سياسة الشبكة.

١٦ - تحول بعض شبكات المكتبات إلى شركات
تجارية تهدف إلى الربح.

١٧ - لا توجد شبكة عربية تشبه في أسلوب

الأجل لتنفيذ مشروعات المشابكة، وتغطي تلك الاستراتيجية كافة فئات أو أنواع المكتبات، حتى نتجنب التكرار والتضارب ويتم ذلك على المستويين المحلى والعربى.

٢ - إنشاء مكاتب وطنية لخدمة مشروعات المكتبات على غرار المكتب البريطانى المعروف بـ UK Office for Library Networking الذى تم إنشاؤه فى نوفمبر ١٩٨٩ بتمويل من المكتبة البريطانية ويهدف إلى التعبير عن ونقل احتياجات ورغبات المكتبات إلى صناعة التحسب والاتصالات عن بعد، وكذلك الترويج للاستخدام الفعال والاستفادة من خدمات الشبكات الوطنيه سواء فى الداخل أو الخارج.

٣ - إنشاء شبكة للجامعات العربيه تربط بين شبكات الجامعات العربيه المتفرقة فى أنحاء الوطن العربى.

٤ - التنبيه على المكتبات بضرورة الاستعداد لمواجهة عصر المشابكة وذلك عن طريق توفير الأدوات الفنية السليمة المعيارية والتطبيق الفعلى لها.

٥ - تكليف هيئة وطنية للقيام بتطبيق النظرة العامة أو الشاملة المعروفة بـ Conspectus كنقطة انطلاق نحو التعاون فى مجال تنمية المقتنيات.

٢٣ - تلعب المكتبات التابعة للمؤسسات الأكاديمية والبحثيه المنضمه فى الشبكة دورا كبيرا لا يقل أهمية عن الأجهزة والبرامج وقنوات الاتصال.

٢٤ - لشبكة الجامعات المصريه إنعكاسات كبيرة على المكتبات قد تبدو غير ظاهرة فى الوقت الحاضر إلا أن بشاثرها واضحة المعالم. فهناك من المكتبات من يستعد لها مثل مكتبة كلية الحقوق بجامعة القاهرة.

٢٥ - أنشأت مكتبة كلية الحقوق بجامعة القاهرة شبكة حاسبات محلية لها القدرة على الاتصال المباشر بشبكة الجامعات المصريه هذا إلى جانب تشغيل نظام آلى متكامل يخدم معظم وظائف المكتبة وكذلك بعض النظم الفرعية الأخرى لشئون الطلاب والدراسات العليا والحاسبات المالية وشئون العاملين.

ثانياً - التوصيات :

من واقع استعراض تجارب المكتبات الجامعية الأمريكية والبريطانية فى إنشاء مكاتب أو الإنضمام فى شبكات قائمة بالفعل، وبعد الوقوف على أحدث ما وصلت إليه جهود المشابكة وبعض الدراسة التى تناولت شبكة الجامعات المصريه والنظام الآلى لمكتبة كلية الحقوق بجامعة القاهرة. تقترح الدراسة التوصيات التالية:

١ - ضرورة إرساء استراتيجية أو خطة طويلة

2 - Edmonds, D. J. (1986). - Current Library Cooperation and Coordination: an investigation (Office of Arts and Libraries, Library and information series No. 15). HMSO.

٣ - فوزية مصطفى محمد عثمان (١٩٨٢). - التعاون وشبكات المعلومات. - صحيفة المكتبة، مج ١٤، ع ٢، ابريل ١٩٨٢. ص ٢٨.

٤ - فوزية مصطفى محمد عثمان (١٩٨٢). ص ٢٩.

5 - Wilson, T. d., Marsterson, W. A. J. (1974). - Local Library cooperation: final report on a project funded by the Department of Education and Science. (Occasional Publication Series No. 4). - Sheffield: University of Sheffield, School of librarianship and information science.

6 - Edmonds, D. J. (1986).

7 - MacDougall, Alan (1991). p. 13.

8 - Keenan, Stella (1991). - International cooperation: Pain or gain?, in, Handbook of library cooperation/edited by Alan f. MacDougall, Ray Prytherch. - Hants: Gower, 1991. p. 15.

9 - Keenan, Stella (1991). p. 15.

٦ - إصدار نشرة معيارية موحدة بالمواصفات الفنية لكل من التجهيزات المادية Hardware والتجهيزات المنطقية أو البرامج Software ونظم الاتصال وبرامجه التي تتطابق وتتوافق مع نظائرها في الشبكة الوطنية. مع ضرورة توزيع تلك النشرة المعيارية على كافة المكتبات للالتزام بها في مشروعات التحسيب.

٧ - دعم مشروعات الفهارس الموحدة للمكتبات الجامعية وغيرها من أنواع المكتبات. فالفهرس الموحد الشامل الدقيق الحديث يمثل نقطة من نقاط الارتكاز في معظم شبكات المكتبات.

٨ - حث المكتبات الوطنية على توفير الموارد اللازمة لإنشاء وتشغيل شبكات المكتبات.

٩ - ضرورة التزام شبكات المكتبات بتكوين جماعات للمستفيدين منها، حيث تلعب هذه الجماعات دورا هاما في توجيه سياسة الشبكة.

١٠ - تشجيع المكتبات المقدمة على إدخال الحاسب الآلى فى تحسيب وظائفها على تبنى اتجاه الشبكات المحلية.

مصادر الدراسة وحواشيها :-

1 - MacDougall, Alan (1991). - Cooperation: a conceptual framework for librarians, in Handbook of library cooperation/edited by Alan F. MacDougall, Ray Prytherch. - Hants: Gower, 1991 p. g.

- 19 - Simpson, Donald b. (1980). - Bibliographic networks. - in, ALA World encyclopedia of library and information services. - Chicago: ALA, 1980. p. 80.
- ٢٠ - محمد فتحي عبد الهادي (١٩٨٤). - مقدمة في علم المعلومات. - القاهرة: مكتبة غريب. ص ٩٠٢.
- ٢١ - أحمد بدر (١٩٨٩). - شبكات المعلومات وخدمات المكتبات والموضوعات، ع ١ يناير ١٩٨٩. المتخصصة. - مجلة المكتبات والمعلومات العربية ص ٣٩.
- ٢٢ - فوزية مصطفى محمد عثمان (١٩٨٢). - ص ٢٩.
- ٢٣ - سامويلسون. ك (١٩٨٣). - نظم وشبكات المعلومات / ك. سامويلسون. هـ بوركو. ج أمي، ترجمة وتقديم شوقي سالم. - الكويت: جامعة الكويت ١٩٨٣. ص ٩٥.
- ٢٤ - حشمت قاسم (١٩٨٤). - خدمات المعلومات: مقوماتها وأشكالها. - القاهرة: مكتبة غريب. ص ١٠٤.
- ٢٥ - أحمد بدر (١٩٨٩). - ص ٣٨.
- 26 - Price, Derek J-De Solla (1965). - Networkers of scientific papers. - Science, 149 (30 July 1965) p. 510.
- 10 - Wood, d. N. (1988). - Universal availability of Publications. - (TA/CARDI) refresher course on agricultural information Sources, Trinidad, B. W. I. (Unpublished).
- 11 - MacDougall, Allan (1991).
- ١٢ - أحمد بدر محمد فتحي عبد الهادي (١٩٨٧). - المكتبات الجامعية: دراسات في المكتبات الأكاديمية والشاملة. - ط ٢، مزيدة ومنقحة. - القاهرة: مكتبة غريب، (١٩٨٧). ص ٢٦٣.
- 13 - MacDougall, Alan (1991). p. 100.
- 14 - British Library (1989). - Gateway to Knowledge: The British Library Strategic Plan 1989 - 1994. - London: British Library.
- 15 - Jewitt, c. (1989). - Conspectus: a means to library cooperation. - Library Conservation News, No. 22 (January) pp. 4 - 6.
- 16 - Jewitt, C. (1989). - Developing Conspectus. - Library Conservation News, No. 23, (April). pp. 2-3, 6.
- 17 - Matheson, A. (1989). - Conspectus in the United Kingdom. - Alexandria, Vol. 1, No. 1, (May). pp. 51-59.
- 18 - MacDougall, Alan (1991). p. 102.

- 39 - Hunter, E. J. (1991). - Cataloguing. - 3rd. ed. - London: L. A. p. 201.
- 40 - OCLC annual report, 1988/89. - Dublin: OCLC, 1989. p. 3
- 41 - Library networking in the United states, 1982/Glyn T. Evans, In, Bowker annual of library & book trade information. - 28th ed., 1983. - New York: Bowker, 1983. pp. 70 - 76.
- 42 - Hunter, E. J. (1991). p. 202.
- 43 - System overview/western Library Network. - Washington: Washington State Library. (1989). p. 1.
- 44 - Six bibliographic utilities: a survey of cataloging support and other services/ William Saffady. - Library technology reports, 24 (6) Nov. Dec., 1988. pp. 723-839.
- 45 - WLN participant. - 9 (2) Mar/Apr., 1990. p. 16.
- 46 - Library networks, cooperation and resource sharing in 1987/ Joan S. Segal, in, The Bowker annual of library and book trade information. - 33rd ed., 1988. - New York: Bowker, 1988. pp. 22-42.
- 47 - BLAISE services newsletter (101) Nov/Doc., 1989. p. 6.
- 27 - Mcadow, CharLes T. (1986). - Networks and distributed information services. - Journal of the American Society for Information Science, Vol. 37 (ND. 6, 1986). p. 405.
- ٢٨ - أحمد بدر (١٩٨٩). ص ٣٨.
- ٢٩ - محمد فتحى عبدالهادى (١٩٨٤). ص ٢٠٨.
- ٣٠ - شعبان خليفة (١٩٨٤). - شبكات المعلومات: دراسة فى الحاجة والهدف والأداء. - مجلة المكتبات والمعلومات العربية، س ٤، ع ٢، ابريل ١٩٨٤. ص ٥.
- ٣١ - شعبان خليفة (١٩٨٤). ص ٢١.
- ٣٢ - فوزية مصطفى محمد عثمان (١٩٨٤). ص ٣١.
- ٣٣ - محمد فتحى عبدالهادى (١٩٨٤). ص ٢١٠.
- ٣٤ - فوزية مصطفى محمد عثمان (١٩٨٢). ص ٣٥.
- ٣٥ - شعبان خليفة (١٩٨٤). صص ٢٤-٢٨.
- ٣٦ - شعبان خليفة (١٩٨٤). ص ٢٨.
- ٣٧ - محمد فتحى عبدالهادى (١٩٨٤). ص ٢١١.
- ٣٨ - فوزية مصطفى محمد عثمان (١٩٨٢). ص ٣٣.

- الحاج بكري. - مجلة عربيوتر، س ٥، ع ٣٤. فبراير ١٩٩٣. ص ص ٣٥ - ٣٧.
- 57 - GULFNET: Academic and Research Network for Gulf Arab Countries. - Riyadh: KACST, July 1986.
- ٥٨ - سعد الحاج بكري (١٩٩٢). دراسة واقع ومستقبل توسع شبكة الخليج / سعد الحاج البكري، عبدالله الضلعان، عبدالعزيز المعمر. - الرياض: إدارة المنح، مدينة الملك عبدالعزيز للعلوم والتقنية، ١٩٩٢.
- ٥٩ - عبدالله محمد الضلعان (١٩٩٣). ص ٣٦.
- ٦٠ - مركز التوثيق والمعلومات. الأمانة العامة لجامعة الدول العربية (١٩٨٨). - المعلومات من أجل التنمية في الوطن العربي. - تونس: المركز، ١٩٨٨.
- ٦١ - عبد الله محمد الضلعان (١٩٩٣). ص ٣٦.
- 62 - Working & Country Papers of the Workshop on OIC Information systems Network, Islamic Research and Training Institute, Islamic Development Bank, July 1991.
- ٦٣ - دليل مراكز المعلومات العلمية / أكاديمية البحث العلمي والتكنولوجيا. - القاهرة: الإدارة العامة للإحصاء، ١٩٨٧، ص ١٦.
- ٦٤ - حسين حسن حسين (١٩٨٧). - أعضاء مجلة على الشبكة القومية للمعلومات. - ع 48 - BLCMP Library Services Limited. - Birmingham: BLCMP, [1990]. - Publicity.
- 49 - List of members and annual report, 1988-89 / London and South-Eastern Region (LASER). - London: LASER, 1989. p. 2.
- 50 - SLS information systems and software. - Bristol: SLS, [1989].
- 51 - The introduction of VTLS at SCOL-CAP/Bernard Gallivan and Fred Guy. - Vine, (70) May 1988. pp. 15-19.
- 52 - Hunter, E. J. (1991). p. 220.
- 53 - Libraries and Information in Britain. - Cambridge: the information partnership, 1992. - (British Library Information Guide; 13) p. 35.
- 54 - Hunter, E. J. (1991). p. 222.
- 55 - JANET starter Card. - [Abingdon]: Joint Network Team, [1990].
- ٥٦ - عبدالله محمد الضلعان (١٩٩٣). - التخطيط لخدمات معلوماتية باللغة العربية على كل من: شبكة الخليج، شبكة جامعة الدول العربية، شبكة دول المؤتمر الإسلامي / عبدالله محمد الضلعان، عبدالعزيز بن عبدالله بن معمر، سعد على الحاج بكري. - مجلة عربيوتر، س ٥، ع

- 72 - Breeding, Marshall (1992). pp. 15-17. ص ٣٦ - ٣٨.
- 73 - Library LANs Case-studies in... p. V-VII. العالمية. - مجلة مرشد الكمبيوتر، نوفمبر (١٩٩١). ص ص ٢٠ - ٢٤.
- 74 - Alloway, James (1992). - The DONALD Network: A macintosh-Based Reference Information Service LAN, in, Library LANs: Case-studies in... pp. 39-49.
- 75 - Turhollow, C. Anne and Perkins, Michael J. (1992). - Networking CD-ROM with Meridian CD Net. pp. 76 - 91.
- 76 - Kriz, Harry M. and Jain, Nikhil and Armstrong, E. Alan (1992). - ALAN tastic CD-ROM Network with Remote Access through a comput Digital Voice/Data Network, in, Library LANs. pp. 116-136.
- 77 - Marmion, Dan (1992). - The LAN as a Communications Gateway: Using a Taken Ring Network to Access a NO-TIS library system, in, Library lans: Case-studies.... p. 216 - 223.
- 78 - Watson, Ellen I. and Patrick, Stephen J. (1992).. - Project BLISS: The Bradley Library information support
- 66 - Shelly, Gary B. (1990). - Computer Concepts with Microcomputer Applications: Lotus version. - N. Y.: Boyd & Fraser Publising Co. p. I. 8.
- 67 - Parker, Charles S. (1988). - Computers and their applications. - New York: Holt, Rinehart and Winston, 1988. p. G-9.
- 68 - Busstein, Jerone S. (1989). - Computer Information Systems. - Chicago: The Dryden Press, 1989. p. G-9.
- 69 - Price, Wilson T. (1989). - Microcomputer Applications. - Chicago: The Dryden Press, 1989. p. 657.
- 70 - Library LANs: Casee-studies in practice and application edited by Marshall Breeding. - London: Meckler Ltd., 1992. p. 1.
- 71 - Breeding, Marshall (1992). - Introduction: Overview and General Concepts, in, Library LANs: Case-studies in practice and application.... pp. 2-12.

٨٢ - الشبكة القومية للجامعات المصرية
(١٩٩٠). ص ٤.

83 - GULFNET (1986) p. 19.

٨٤ - الشبكة القومية للجامعات المصرية
(١٩٩٠). ص ٣.

٨٥ - خدمات شبكة المعلومات EUN / المجلس
الأعلى للجامعات، وحدة تنسيق العلاقات
الخارجية، فرع المعلومات والأعلام
العلمي. - القاهرة: المجلس، يونيو
١٩٩٣. (٦) صفحات.

٨٦ - خدمات شبكة الجامعات المصرية NUE
(١٩٩٣). ص ٦.

٨٧ - الشبكة القومية للجامعات المصرية
(١٩٩٠). ص.

system, in, Library LANS: Case-
studies in..... pp. 225-241.

79 - Burke, Barbara (1992). - Integrating
library computing with a Banyan/
VINES OPTI-NET LAN, in, Library
IANS: Case-studies in... pp. 303 -
321.

80 - Snelson, Pamela (1992). - Library use
of a campus-wide Asynchronous
LAN, in, Library LANS: Case-studies
in... pp. 376-380.

٨١ - الشبكة القومية للجامعات المصرية (١٩٩٠)
المجلس الأعلى للجامعات وحدة تنسيق
العلاقات الخارجية. - القاهرة: وحدة
تنسيق العلاقات الخارجية، (١٩٩٠).
ص ٥.

