

## الباب الثالث عشر

### القطاعات المخروطية Conic Sections

مقدمة:

يطلق على مجموعة المنحنيات الناتجة من تقاطع مستوى مع مخروط بالقطاعات المخروطية؛ وتوجد ثلاث أنواع مختلفة من هذه القطاعات، فإذا قطع مستوى جزءاً واحداً فقط من جزئى مخروط قائم قطعاً كاملاً وكان مائلاً على محور المخروط فيطلق على منحنى القاطع أسم **القطع الناقص (ellipse)**، أما إذا كان المستوى عمودي على محور المخروط فيكون المنحنى دائرة **(circle)**، أما إذا لم يقطع المستوى قطعاً كاملاً، ولم يقطع الجزء الآخر من المخروط على الإطلاق فيسمى المنحنى الناتج **القطع المكافئ (Parabola)**، وأخيراً إذا قطع المستوى جزئى المخروط كان المنحنى الناتج هو **القطع الزائد (hyperbola)**.

وهذه المجموعة من المنحنيات ذات أهمية خاصة في الدراسات الفيزيائية والفلكية، فمثلاً الأفلاك والمسارات الكوكبية عبارة عن قطاعات مخروطية خصوصاً **القطع الناقص** أما جسيم  $\alpha$  المتصادم مع نواة ذرة عبارة عن قطع زائد.

**تعريف:** القطع المخروطى هو المحل الهندسى لنقطة تتحرك بحيث يكون بعدها عن نقطة ثابتة  $f$  (تسمى البؤرة) إلى بعدها عن مستقيم ثابت (يسمى الدليل) يساوي مقدار ثابت  $e$  (يسمى الاختلاف المركزي) ويتحدد

نوع القطع المخروطي على أساس المقدار الثابت  $e$  (الاختلاف المركزي)

- فإذا كان  $e$  أقل من الواحد الصحيح يسمى قطع ناقص .
- وإذا كان  $e$  يساوي الواحد الصحيح يسمى القطع المكافئ .
- وإذا كان  $e$  أكبر من الواحد الصحيح يسمى قطع زائد .

## 1) القطع المكافئ Parabola

هذا المنحنى له تطبيقات عملية إذ أن مسار مقذوف تحت تأثير عملية الجاذبية مع إهمال مقاومة الهواء هو عبارة عن قطع مكافئ، وتستخدم المرايا المكافئة في التلسكوبات والأضواء الكاشفة.

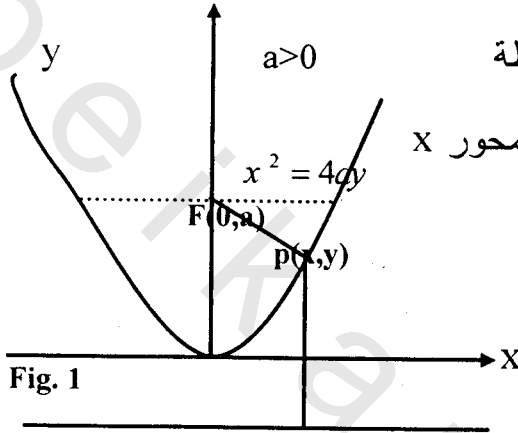
### تعريف :

القطع المكافئ هو المحل الهندسي لنقطة تتحرك بحيث يكون بعدها عن نقطة ثابتة  $f$  (البؤرة) Focus يساوي بعدها عن مستقيم ثابت (الدليل) **directory** : يطلق على الخط المستقيم المار بالبؤرة وعمودي على الدليل بمحور القطع **axis** وعلى نقطة تقاطع المنحنى مع محور القطع (وهي منتصف المسافة بين البؤرة والدليل) برأس المنحنى **Vertex** وفيما يلي سوف نحاول إيجاد بعض صور القطع المكافئ.

تعريف  
الوتر البؤري العمودي هو الخط الواصل بين أي نقطتين على القطع ويمر  
بالبؤرة ويختلف طوله باختلاف القطع

1- معادلة القطع المكافئ إذا كانت الرأس عند نقطة

الأصل ومحوره هو محور  $y$



في هذه الحالة تقع البؤرة عند النقطة

$(0,a)$  بينما نجد أن الدليل يوازي محور  $x$

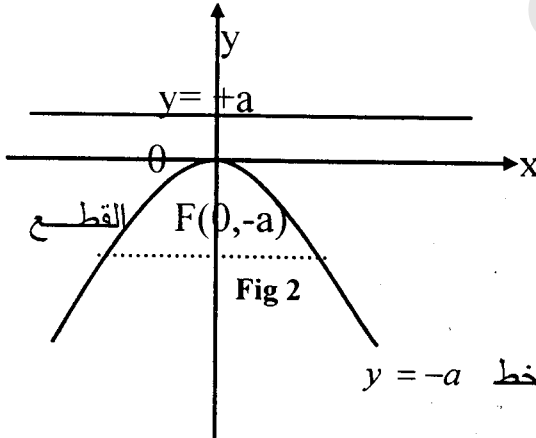
ومعادلته  $y = -a$

وفي هذه الحالة تكون معادلته هي

$$x^2 = 4ay$$

وهذه هي الصورة القياسية للقطع المكافئ.  $y = -a$   $p'(x,-a)$

ملاحظات



1- إذا كانت قيمة  $a$  موجبة يكون

القطع مفتوح لأعلى، وتكون

بؤرته هي النقطة  $(0,a)$  ودليله الخط  $y = -a$

كما في الشكل Fig. 1

(2) أما إذا كانت قيمة  $a$  سالبة يكون القطع مفتوحاً لأسفل وتكون بؤرته

النقطة  $(0, -a)$  ومعادلة دليله  $y = a$  كما في الشكل Fig 2

ويكون طول الوتر البؤري العمودي للقطع المكافئ  $4a =$

(2) معادلة القطع المكافئ إذا كانت الرأس عند نقطة الأصل

ومحوره هو محور  $x$

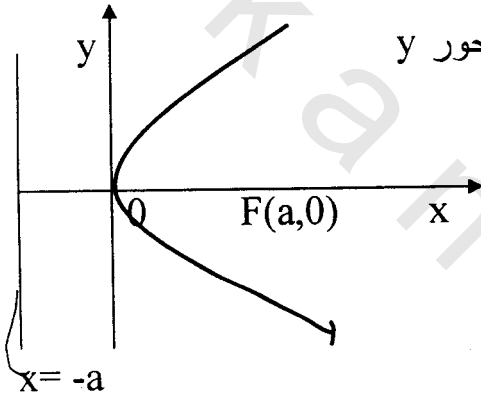
في هذه الحالة تقع البؤرة عند النقطة

$(a, 0)$  بينما نجد أن الدليل يوازي محور  $y$

ومعادلته  $x = -a$

وفي هذه الحالة تكون معادلته هي

$$y^2 = 4ax$$



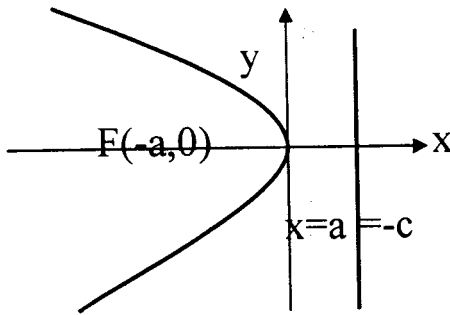
وهذه هي الصورة القياسية للقطع المكافئ.

(1) إذا كانت قيمة  $a$  موجبة يكون

القطع مفتوح لجهة اليمين وتكون

بؤرته هي النقطة  $(a, 0)$  ودليله

الخط  $x = -a$



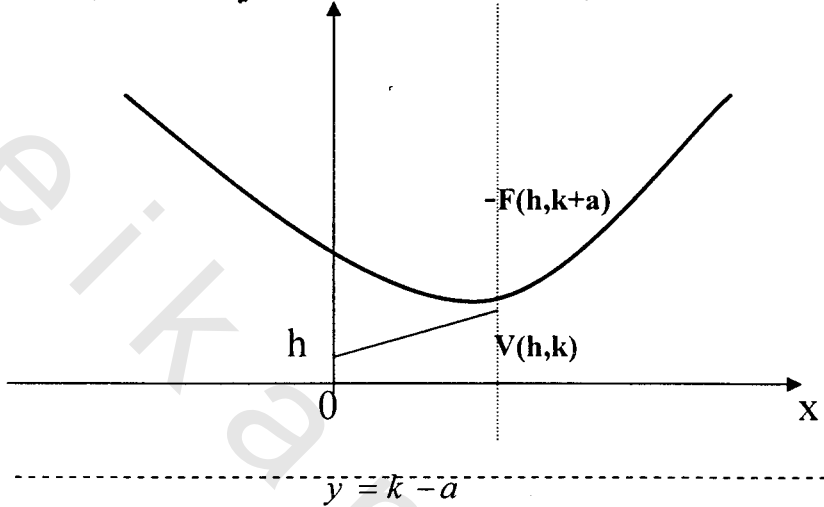
(2) أما إذا كانت قيمة  $a$  سالبة يكون القطع مفتوحاً إلى اليسار وتكون

بؤرته النقطة  $(-a, 0)$  ومعادلة دليله  $x = a$

ويكون طول الوتر البؤري العمودي للقطع المكافئ  $4a =$

(3) الصورة العامة لمعادلة القطع المكافئ الذي رأسه هي

$V(h,k)$  ومحوره يوازي محور  $y$



في هذه الحالة تكون الرأس  $V(h,k)$  ، وتكون البؤرة  $F(h,k+a)$  بينما معادلة دليله  $y = k - a$  ويكون القطع مفتوحا لأعلى إذا كانت  $a$  موجبة ولأسفل إذا كانت سالبة ، وتكون لصورة العامة لمعادلة القطع هي

$$(x - h)^2 = 4a(y - k)$$

**ملاحظة :**

$$y = ax^2 + bx + c$$

إذا كانت معادلة القطع في الصورة

نقوم بعملية إكمال المربع لتحويلها للصورة العامة لمعادلة القطع.

(4) الصورة العامة لمعادلة القطع المكافئ الذي رأسه هي

$V(h,k)$  ومحوره يوازي محور  $x$

بنفس الطريقة في هذه الحالة تكون الرأس  $V(h, k)$  ، وتكون البؤرة  $F(h+a, k)$  بينما معادلة دليله  $x = h - a$  ، ويكون القطع مفتوحاً لجهة اليمين إذا كانت  $a$  موجبة ولجهة اليسار إذا كانت سالبة، وتكون الصورة العامة لمعادلة القطع هي:

$$(y - k)^2 = 4a(x - h)$$

**ملاحظات هامة :**

1- إذا كانت معادلة القطع في الصورة  $x = ay^2 + by + c$

نقوم بعملية إكمال المربع لتحويلها للصورة العامة لمعادلة القطع.

2- معادلة القطع المكافئ المائل بدلالة بؤرته  $F(m, n)$  ، ومعادلة دليله  $ax + by + c = 0$  تكون على الصورة:

$$(y - m)^2 + (y - n)^2 = \frac{(ax + by + c)^2}{a^2 + b^2}$$

**مثال :** أوجد البؤرة ومعادلة الدليل للقطع المكافئ  $y^2 = -6x$

وأوجد طول الوتر البؤري العمودي، ثم ارسم المنحنى رسماً تقريبياً.

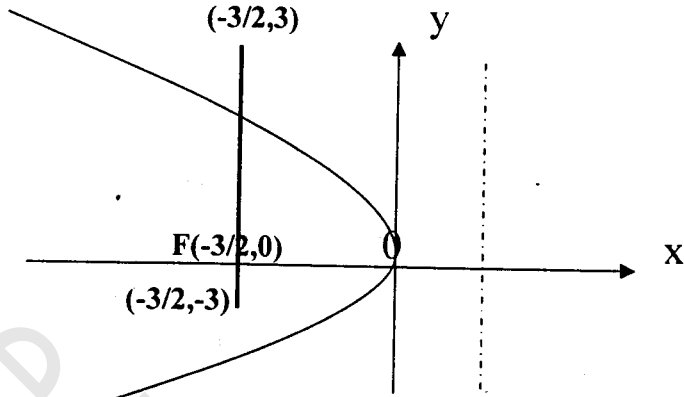
**الحل :** هذا القطع محوره هو محور  $x$  وصورته القياسية هي:

$$y^2 = 4ax \Rightarrow y^2 = \frac{4}{4}(-6x) \Rightarrow y^2 = -4(3/2)x$$

وعلى هذا يكون البعد البؤري هو  $a = -1.5$  وكذلك تكون البؤرة هي

$F(-3/2, 0)$  ومعادلة الدليل  $x = 1.5$  وطول الوتر البؤري العمودي

$$4a = 6 \Rightarrow a = 6/4 = 3/2 = 1.5$$



$$x^2 - 2x + 2y - 3 = 0$$

مثال: ارسم المنحنى

**الحل:** بالنظر إلى هذا المنحنى نجد أنه يوجد تربيع على متغير واحد والآخر لا يوجد له تربيع في هذه الحالة هذه المعادلة تمثل قطع مكافئ. وبإكمال المربع لتلك المعادلة نستطيع الحصول على الصورة العامة لمعادلة القطع المكافئ كالتالي:

$$(x^2 - 2x) = -2y + 3 \Rightarrow (x - 1)^2 = -2y + 3 + 1 = -2y + 4$$

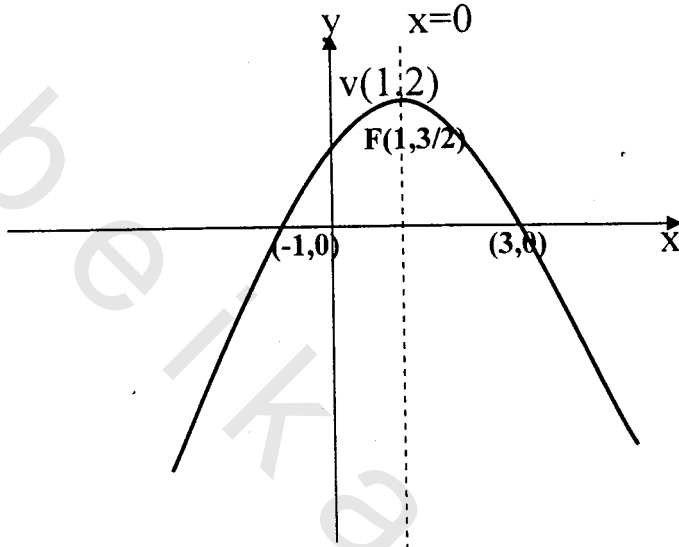
$$(x - 1)^2 = -2(y - 2)$$

$$(x^2 - 1) = \frac{4}{4}[-2(y - 2)] \Rightarrow (x - 1)^2 = 4[-0.5(y - 2)]$$

ومن خلال الصورة الأخيرة نجد أن المعادلة هي قطع مكافئ مركزه النقطة (1, 2) ومحوره رأسي ومفتوح لأسفل والبعد البؤري  $a = 0.5$  وطول وتره البؤري العمودي = 2 نقوم بالرسم عن طريق الاستعانة ببعض النقط المساعدة ألا وهي نقط تقاطع القطع مع محور x وهي

$$x = 0 \Rightarrow y = 3/2 \quad \text{وذلك عن طريق وضع } (3, 0), (-1, 0)$$

وبالتالي رأس القطع هي  $V(1,2)$  ومحور القطع هو المستقيم  $x = 0$  وبهذه الطريقة نستطيع رسم القطع كما يلي:



**مثال:** أوجد معادلة القطع المكافئ الذي بؤرته هي النقطة  $(2,3)$  ودليله المستقيم  $x - 4y + 3 = 0$  وأوجد طول وتره البؤري العمودي.

**الحل:** من خلال الملاحظة 2 صفحة 88 نستطيع كتابة معادلة هذا القطع المائل على الصورة:

$$(x - 2)^2 + (y - 3)^2 = (x - 4y + 3)^2 / 17$$

وبأجراء الاختصارات نحصل على معادلة القطع المكافئ المائل وهي ليست محل دراسة الآن، وإنما هو للعلم بالشيء ليس أكثر.

ولإيجاد طول وتره البؤري العمودي نوجد طول العمود الساقط من

البؤرة على الدليل فيكون

طول الوتر البؤري العمودي = ضعف طول هذا العمود.



$$4a = 2[2 - 12 + 3/\sqrt{17}] = 3.4$$

### (5) معادلة المماس للقطع المكافئ

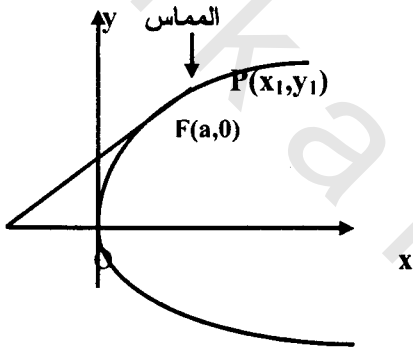
إذا وقعت النقطة  $P(x_1, y_1)$  على القطع المكافئ  $y^2 = 4ax$

ومر بهذه النقطة مماس فإن ميل المماس للقطع عند هذه النقطة يمكن

$$2yy' = 4a \Rightarrow y' = 2a/y$$

، ويصبح ميله عند النقطة هو  $y' = 2a/y_1$

وتصبح معادلة المماس هي:



$$(y - y_1) = (2a/y_1)(x - x_1)$$

بما أن النقطة  $P$  تقع على القطع فهي تحقق معادلته

بالتعويض من تلك المعادلة في المعادلة السابقة نحصل على معادلة

المماس الذي يمس القطع. وبالتالي إذا كان:

$$yy_1 = 2a(x - x_1) \quad (1) \quad y^2 = 4ax \quad \text{تكون معادلة المماس هي}$$

$$xx_1 = 2a(y - y_1) \quad (2) \quad x^2 = 4ay \quad \text{تكون معادلة المماس هي}$$

$$(3) \quad y = ax^2 + bx + c \quad \text{تكون معادلة المماس هي}$$

$$y + y_1 = 2a(xx_1) + b(x + x_1) + 2c$$

$$(4) \quad x = ay^2 + by + c \quad \text{تكون معادلة المماس هي}$$

$$x + x_1 = 2a(yy_1) + b(y + y_1) + 2c$$

مثال: أوجد معادلة المماس للقطع المكافئ  $2y = x^2 + 8x + 22$

عند النقطة  $(-2, 5)$ .

الحل: ميل القطع عند النقطة المعطاة

$$2 \frac{dy}{dx} = 2x + 8 + 0 \Rightarrow y' = x + 4 = 2$$

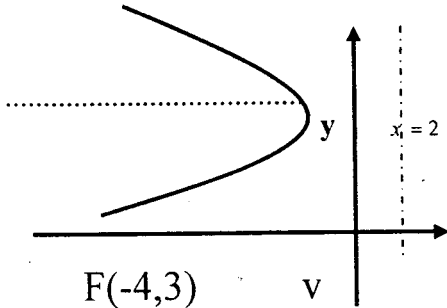
وتكون معادلة المماس هي:  $(y - 5) = 2(x + 2) \Rightarrow y - 2x = 9$

حل آخر باستخدام العلاقات السابقة في معادلة المماس

$$2(y + 5) = 2(-2x) + 8(x - 2) + 44 \Rightarrow y - 2x = 9$$

مثال: ارسم المنحنى  $y^2 + 8x - 6y + 25 = 0$

الحل: المعادلة تمثل قطعاً مكافئاً لأنه يوجد تربيع على متغير واحد والآخر لا يوجد. وبأجراء طريقة إكمال المربع نحصل على معادلة القطع في الصورة العامة وهي:



$$(y - 3)^2 = -8(x + 2) = -4[2(x + 2)]$$

أي إن الرأس  $V(-2, 3)$  وبعده البؤري 2

$x$  وإحداثيات البؤرة هي

ومعادلة الدليل  $x = 2$

$$F(h, a + k) = F(-4, 3)$$

**مثال:** أوجد معادلة القطع المكافئ الذي محوره يوازي محور  $y$  ويمر بالنقط  $(1,1)$ ,  $(2,2)$ ,  $(-1,5)$

**الحل:** بما أن محور القطع يوازي محور  $y$  فإن معادلته تأخذ الصورة  $y = ax^2 + bx + c$  وبما أن القطع يمر بالثلاثة نقاط فهم يحققوا معادلته ويمكن التعويض في المعادلة بالثلاثة نقاط فنحصل على ثلاثة معادلات في ثلاثة مجاهيل يمكن حلها وتعيين معادلة القطع كالتالي:

$$1 = a + b + c \quad 2 = 4a + 2b + c \quad 5 = a - b + c$$

بحل الثلاث معادلات بأي طريقة نجد أن  $a = 1$ ,  $b = -2$ ,  $c = 2$

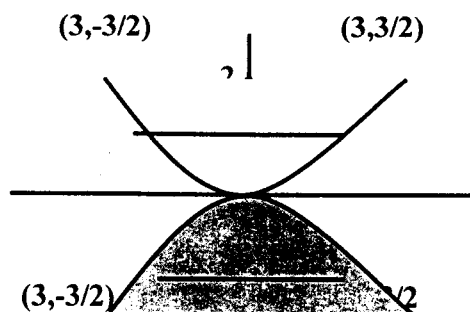
وعلى هذا معادلة القطع هي  $y = x^2 - 2x + 2$

**مثال:** ارسم المنحنى  $x^4 - 36y^2 = 0$

**الحل:** يمكن كتابة هذه المعادلة في الصورة:

$$(x^2 - 6y)(x^2 + 6y) = 0 \Rightarrow x^2 - 6y = 0, \quad x^2 + 6y = 0$$

وهذا يعني أنهما: قطعان مكافآن أحدهما مفتوح لأعلى والآخر مفتوح لأسفل ولهم مركز واحد هو نقطة الأصل.



بالنسبة إلى القطع المفتوح لأعلى نجد أن:

$$x^2 = 6y \Rightarrow 4a = 6 \Rightarrow a = 3/2,$$

كذلك للقطع

$$x^2 = -6y \Rightarrow 4a = -6 \Rightarrow a = -3/2$$

أي إن البؤرة تكون عند النقطة  $(0, 3/2)$  وكذلك الوتر البؤري العمودي عند  $(-3, 3/2), (3, 3/2)$

**Properties of the parabola** خواص القطع المكافئ

**الخاصية الأولى:**

$$y = mx + (a/m)$$

المستقيم

$$y^2 = 4ax$$

يمس القطع المكافئ

لجميع قيم  $m$  عند النقطة  $[(a/m^2), (2a/m)]$

**البرهان:**

$$y = mx + b$$

نفرض معادلة المستقيم على الصورة

ونوجد نقطتي تقاطعه مع منحنى القطع المكافئ وذلك بحل المعادلتين  
أنيًا

$$(mx + b)^2 = 4ax \Rightarrow mx^2 + 2mbx + b^2 = 4ax \Rightarrow$$

$$m^2x^2 + (2mb - 4a)x + b^2 = 0$$

لكي يكون هذا المستقيم مماسًا يجب أن تتطبق نقطتي التقاطع ولكي نحقق  
هذا يجب أن يكون مميز المعادلة السابقة مساويًا للصفر أي أن:

$$\text{If } ax^2 + bx + c = 0 \Rightarrow x = \frac{-b \pm \sqrt{b^2 - 4ac}}{2a}$$

$$(2mb - 4a)^2 - 4m^2b^2 = 0$$

$$4m^2b^2 - 16mba + 16a^2 - 4a^2b^2 = 0 \Rightarrow$$

$$b = a/m$$

إذن لكي يكون المستقيم مماسًا للقطع يجب أن تكون معادلته على

$$y = mx + \frac{a}{m}$$

الصورة:

حيث  $m$  ميل المستقيم، ولإيجاد نقطة التماس نعوض عن قيمة  $b = a/m$  في معادلة القطع نجد أن:

$$m^2x^2 + (2a - 4a)x + a^2/m^2 = 0 \Rightarrow$$

$$(mx - a/m)^2 = 0 \Rightarrow$$

$$x = a/m^2$$

وبالتعويض نجد  $y = 2a/m$  فتكون نقطة التقاطع هي  $(a/m^2, 2a/m)$

مثال: أوجد معادلات المماسات المرسومة من النقطة  $(-1, 2)$  للقطع

$$y^2 = 12x \quad \text{المكافئ}$$

الحل: الصورة العامة لمعادلة المماس لهذا القطع هي:

$$y^2 = 4ax \Rightarrow 4a = 12 \Rightarrow a = 3$$

$$\therefore y = mx + a/m \Rightarrow y = mx + 3/m$$

وحيث إن المماس يمر بالنقطة  $(-1, 2)$  فهي تحقق المعادلة

$$2 = -m + 3/m \Rightarrow m^2 + 2m - 3 = 0, \Rightarrow$$

$$(m + 3)(m - 1) = 0 \Rightarrow m = 1, m = -3$$

وبالتالي يمكن رسم مماسين للقطع من النقطة المعطاة هما:

$$y = x + 3, \quad y = -3x - 1$$

### الخاصية الثانية:

يمكن رسم مماسين متعامدين للقطع المكافئ من أي نقطة على الدليل

البرهان:

نفرض أن معادلة القطع  $y^2 = 4ax$  ، ونفرض أن المماسين

المرسومين من النقطة  $(x_1, y_1)$  لهذا القطع متعامدان، إذن معادلة المماس

للقطع هي:  $y = mx + a/m$

بما أن هذا المماس يمر بالنقطة  $(x_1, y_1)$  فهي تحقق المعادلة أي أن:

$$y_1 = mx_1 + a/m, \quad x_1 m^2 - y_1 m + a = 0$$

وباستخدام العلاقات بين الجذور والمعادلات نجد أن:

$$m_1 + m_2 = y_1/x_1, \quad m_1 m_2 = a/x_1$$

ومن شرط التعامد للمماسين نجد أن:

$$m_1 m_2 = -1$$

$$x_1 = -a$$

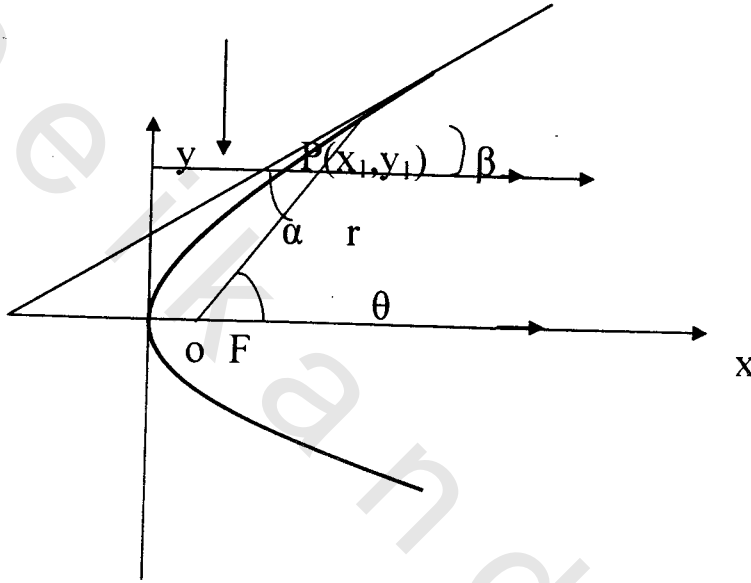
أي إن

وبذلك نستنتج أن النقطة  $P_1(x_1, y_1)$  تقع على الدليل الذي معادلته

$$x = -a$$

### الخاصية الثالثة:

الزاوية المحصورة بين المماس عند نقطة ما، والموازي لمحور القطع المكافئ عند هذه النقطة تساوي الزاوية المحصورة بين المماس والخط الواصل بين هذه النقطة والبؤرة الخط الموازي لمحور القطع



البرهان:

1. المطلوب هو إثبات أن  $\alpha = \beta$  ومعنى هذا هندسيًا أن الشعاع الساقط من البؤرة على سطح القطع المكافئ يرتد موازيا لمحور القطع

(سوف نأخذ معادلة القطع على الصورة  $y^2 = 4ax$  مع ملاحظة أن هذه الخاصية عامة لأي قطع مكافئ أيا كانت معادلته)

$\beta$  هي زاوية ميل المماس مع الخط الموازي للمحور

$\alpha$  هي زاوية ميل المماس مع الخط الأفقي

$$\tan \beta = y' = 2a / y_1$$

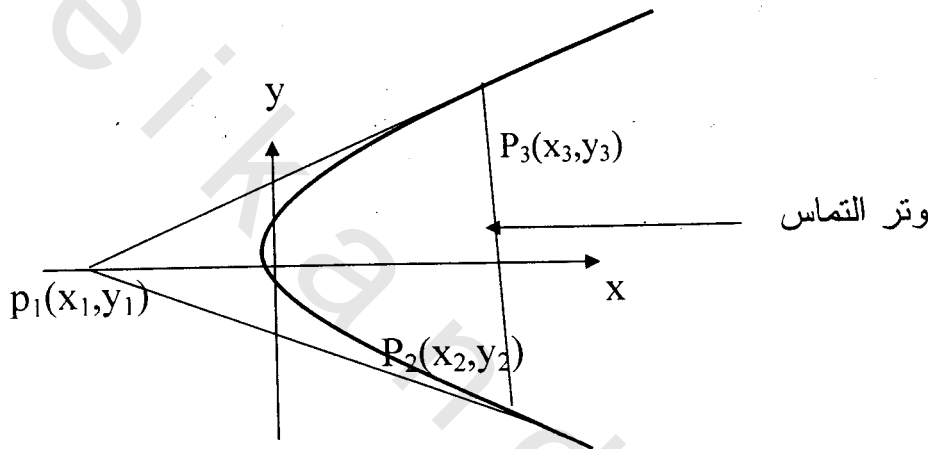
ميل المستقيم FP هو:  $\tan \theta = y_1 / (x - a)$

ولكن من هندسة الشكل نستطيع استنتاج أن  $\beta + \alpha = \theta$

$$\tan \alpha = \tan(\theta - \beta) = (\tan \theta - \tan \beta) / (1 + \tan \theta \tan \beta)$$

بالتعويض نجد أن:

$$\tan \alpha = 2a / y_1 \Rightarrow \tan \alpha = \tan \beta \Rightarrow \beta = \alpha$$



الخاصية الرابعة ( معادلة وتر التماس )

من أي نقطة  $P_1(x_1, y_1)$  خارج القطع المكافئ يمكن رسم مماسين للقطع وبفرض أن المماسين من  $P_1(x_1, y_1)$  يمسان القطع في  $P_2(x_2, y_2)$ ,  $P_3(x_3, y_3)$  فيسمى المستقيم الواصل بين النقطتين بوتر التماس للقطع المكافئ عند النقطة  $P_1$  ومعادلته هي معادلة خط مستقيم عادي بمعلومية النقطتين  $P_2, P_3$  معادلته هي

$$y_1 y = 2a(x_1 + x)$$



مثال: أوجد الزاوية التي يحصرها وتر التماس للنقطة  $(-3,2)$  بالنسبة للقطع المكافئ  $y^2 = 16x$  عند نقطة الأصل.

الحل: معادلة وتر التماس للنقطة  $(-3,2)$  هي  $2y = 2(4)(x - 3)$

$$y = 4x - 12 \Rightarrow 4x - y = 12 \Rightarrow (4x - y)/12 = 1$$

نوجد معادلتنا المستقيمين الماريتين بنقطة الأصل وبنقطتي تقاطع وتر التماس مع القطع وبوضع معادلة وتر التماس على الصورة

$$(4x - y)/12 = 1$$

وبالتعويض في معادلة القطع

$$y^2 = 16(1)(x) = 16[(4x - y)/12]x$$

$$16x^2 - 4xy - 3y^2 = 0$$

من قانون الزاوية بين مستقيمين

$$\tan \theta = 2\sqrt{h^2 - ab} / (a + b) = 2\sqrt{52} / 13 \Rightarrow$$

$$\theta = 35^\circ$$

**الخاصية الخامسة (المعادلات البارامتريّة للقطع المكافئ)**

هناك عدة صور للمعادلات البارامتريّة للقطع المكافئ وأهمها

$$x = at^2, \quad y = -2at \quad \text{المعادلات التي على الصورة}$$

حيث إن المتغير  $t$  يمثل ميل العمودي عند النقطة  $(at^2, 2at)$

أو على الصورة

$$x = a/m^2, \quad y = 2a/m$$

حيث  $m$  هو ميل العمودي عند النقطة  $(a/m^2, 2a/m)$

معادلة العمودي عند النقطة  $(at^2, -2at)$  هي  $(y + 2at) = t(x - at^2)$

أو على الصورة  $y = tx - 2at - at^2$

ومن هذه المعادلة نرى أنه يمكننا الحصول على ثلاث قيم للبارامتر  $t$  عند أي نقطة  $(x, y)$  وبالتالي يمكننا رسم ثلاثة أعمدة (من الممكن أن يكون اثنان منهم تخيلين) للقطع المكافئ من نقطة ليست عليه وبالتحديد يمكن رسم ثلاثة أعمدة إذا كانت النقطة تقع داخل القطع ويمكن رسم عمود واحد فقط إذا كانت النقطة تقع خارج القطع وللحصول على معادلة المماس عند النقطة  $(a/m^2, 2a/m)$  نجد أنها تكون على الصورة

$$(y - 2a/m) = m(x - a/m^2) \Rightarrow y = mx - a/m + 2a/m$$

أي إن معادلة المماس هي:

$$y = mx + a/m$$

مثال: أوجد معادلات ومواقع الأعمدة التي يمكن رسمها من النقطة

$$y^2 = 8x \quad (6,0) \text{ للقطع المكافئ}$$

الحل: معادلة العمودي للقطع المكافئ عند النقطة  $(at^2, -2at)$  حيث

$a=2$  هي

$$(y + 2t)/t(x - at^2) = t \Rightarrow$$

$$(y + 4t) = t(x - 2t^2) \Rightarrow y = xt - 2t^3 - 4t$$

وحيث إن العمودي يمر بالنقطة  $(6,0)$  فهي تحقق معادلته ويكون

$$0 = 6t - 2t^3 - 4t \Rightarrow 2t - 2t^3 = 0 \Rightarrow$$

$$2t(t^2 - 1) = 0 \Rightarrow t = 0, t = 1, t = -1$$

وبالتالي يمكن رسم ثلاثة أعمدة نحصل عليها بالتعويض بهذه الجذور

$$\text{at } t = 0 \Rightarrow y = 0, \text{ at } t = 1 \Rightarrow y = x - 6, 2$$

$$\text{at } t = -1 \Rightarrow y = x + 6$$

ومواقع هذه الأعمدة نحصل عليها بالتعويض في النقطة  $(2t^2, -2t)$  فتكون  $(0,0), (2, -4), (2, 4)$ .

**مثال:** حل المثال السابق اذا كانت النقطة التي يرسم منها الاعمدة هي  $(-2, -8)$

**الحل:** بنفس طريقة المثال السابق نحصل على قيم البارمتر  $t$  نجد أنه له

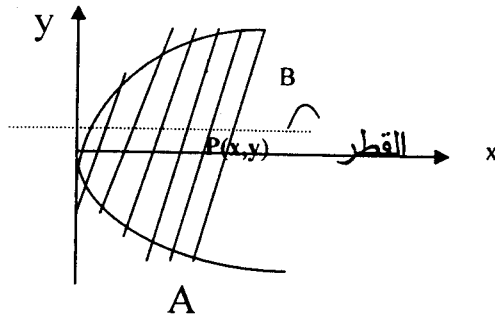
$$\text{قيمة حقيقية وقيمتان تخيلان والقيم هي } t = 1, (-1 \pm \sqrt{-15i})/2$$

لذلك نجد أنه يمكن رسم خط عمودي واحد من النقطة  $(-2, -8)$  على القطع.

**الخاصية السادسة (قطر القطع المكافئ)**

## The Diameter of Parabola

قطر القطع المكافئ هو المحل الهندسي لمنتصفات الأوتار المتوازية



بفرض أن معادلة القطع هي  $y^2 = 4ax$  وأن الوتر AB يقطع القطع في نقطتين  $A(x_1, y_1), B(x_2, y_2)$  وبما أن A, B تمران بالقطع فهما

تحققان معادلته أي أن  $y_1^2 = 4ax_1, y_2^2 = 4ax_2$  وبطرح المعادلتين

$$y_1^2 - y_2^2 = 4a(x_1 - x_2)$$

ميل الوتر AB هو m حيث إن:

$$m = (y_1 - y_2) / (x_1 - x_2)$$

وبالتعويض ينتج أن:

$$y_1 + y_2 = 4a / m$$

من ذلك يمكن وضع معادلة القطر على الصورة:

$$y = 2a / m$$

$$y = \text{constant}$$

حيث m هو ميل الوتر ونلاحظ أن

أي أن القطر يوازي محور القطع.

تمارين

- (1) ارسم المنحنى  $y^2 = -3x + 4$  وأوجد طول وتره البؤري العمودي.
- (2) ارسم القطع المكافئ  $3y^2 - x - 18y + 27 = 0$  وأوجد طول الوتر البؤري العمودي.
- (3) ارسم القطع  $x^2 - 4x - 8y - 12 = 0$  وأوجد طول الوتر البؤري العمودي.
- (4) ارسم القطع  $(y + 2)^2 = x$  وأوجد بؤرته ومعادلة المماس عند نقطة رأسه.
- (5) أوجد معادلة القطع المكافئ الذي بؤرته  $(1, 0)$  ودليله المستقيم  $x + 1 = 0$ .
- (6) أوجد المحل الهندسي لنقطة تتحرك بحيث يكون بعدها عن نقطة ثابتة  $(4, 0)$  ينقص بمقدار 1 عن بعدها عن المستقيم  $x = -6$ .

(7) أوجد قيمة  $k$  التي تجعل المستقيم  $4x - y - k = 0$  مماساً للقطع المكافئ  $y = 2x^2 - x - 1$

(8) أوجد معادلة القطع الذي بؤرتيه النقطة  $(2,0)$  ومعادلة الدليل  $x = 2$

(8) أوجد معادلة القطع الذي رأسه عند النقطة  $(-3,5)$  والمحور يوازي المحور السيني ويمر بالنقطة  $(5,9)$

(9) أوجد معادلة القطع المكافئ الذي محوره رأسي ويمر بالنقط  $(2,3)$ ,  $(-1,6)$ ,  $(1,0)$

(10) أوجد معادلات المماسات المرسومة من النقطة  $(-1,4)$  للقطع  $y^2 = 20x$  وأوجد طول وتر التماس لهذه النقطة

(12) أوجد المماسات للقطع المكافئ  $y^2 = 9y - 4x$

13 أوجد أطوال الأعمدة ومعادلتها من النقطة  $(18,0)$  للقطع  $y^2 = 12x$

\* \* \*