

انتقال الماء إلى النبات

- المقدمة • تركيب الجذر
- حركة الماء إلى الخشب
- العوامل المؤثرة في الامتصاص
- صعود العصارة في الخشب

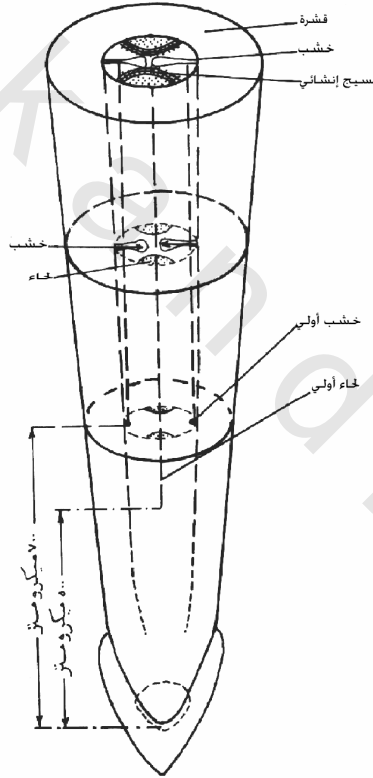
(١-٥) المقدمة

تحت الظروف الطبيعية المعتادة تقوم غالبية النباتات الراقية التي تنمو على اليابسة بامتصاص الماء من التربة بواسطة جذورها ومن ثم ينتقل ذلك الماء إلى أوعية الخشب ومنها إلى أجزاء النبات الأخرى. وتجدر الإشارة إلى أن امتصاص الماء ليست الوظيفة الوحيدة للجذور عموماً بل تقوم الجذور بتدعيم النبات وتثبيتته في التربة وكذلك امتصاص ما يحتاجه النبات من أملاح معدنية، وفي بعض الحالات تتكافل الجذور مع بعض الكائنات الحية الأخرى. إن التعدد في الوظيفة يزيد من أهمية معرفة التركيب العام لهذا العضو المهم في النبات، ومع أن الشرح يطول في مثل هذه الحالة لذا فإن نبذة مختصرة عن التركيب وخاصة ما يتصل بالموضوع

الأساسي قد يسهل شرح مسار الماء عبر الجذر حتى يصل إلى جزء النسيج التوصيلي الذي يسير عبره الماء، ألا وهو الخشب.

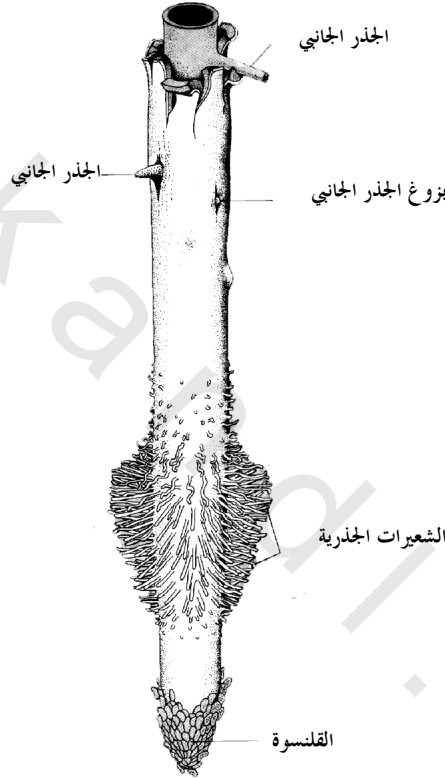
(٢-٥) تركيب الجذر

إن غالبية جذور النباتات أسطوانية الشكل وتنتهي بقلنسوة يليها منطقة الشعيرات الجذرية ثم منطقة الجذور الجانبية كما يتضح من الشكل رقم (١-٥). ومن



الشكل رقم (١-٥). رسم تخطيطي مجسم للجذر لتوضيح مناطق تميز النسيج التوصيلي على وجه التقريب وبعد تلك المناطق عن القمة.

السهل والمفيد تصور شكل الجذر بالنظر إلى مقاطعات طولية وعرضية أو إلى رسوم تخطيطية لتلك المقاطعات والتي يمكن رسمها في شكل ذي ثلاثة أبعاد كما في الشكل التالي (الشكل رقم ٥-٢).

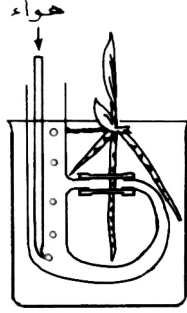


الشكل رقم (٥-٢). جزء من طرف الجذر يوضح العلاقة الموضعية بين القمة النامية (مغطاة بالقلنسوة) ومنطقة الامتصاص (الشعيرات الجذرية) ومواقع خروج الجذور الجانبية.

المصدر: (Raven et. Al., 1999).

يتبين من الرسم المذكور أن الجذر يتكون من عدة أنواع من الأنسجة، ومن ناحية أخرى يتكون من عدة مناطق بدءاً من القمة حيث القلنسوة والتي هي عبارة عن خلايا غير متميزة تماماً وذات جدر ابتدائية قوامها لزج نوعاً ما، مما يتناسب مع وظيفتها حيث تفكك هذه الخلايا عند تقدم الجذر في التربة مما يساعد على التقليل من الاحتكاك مع حبيبات التربة ولذا فهي أيضاً تحمي المنطقة الثانية والتي تليها وهي المنطقة الإنشائية القمية حيث الانقسام الخلوي السريع. والانقسام هنا ليس عشوائياً بل منظم بحيث ينتج في النهاية التنظيم الطبوغرافي لطبقات الجذر وأنسجته المختلفة. وتلي المنطقة الإنشائية هذه منطقة الاستطالة حيث تستطيل الخلايا في اتجاه محور الجذر مما يؤدي إلى دفع قمة الجذر إلى داخل التربة. ويعتمد طول هذه المنطقة على نوع النبات وحالته الفسيولوجية. أما المنطقة التي تلي منطقة الاستطالة فهي منطقة التميز حيث الشعيرات الجذرية، والخلايا في هذه المنطقة تبدأ طبقياً في اتخاذ الشكل المتخصص والمميز للنسج التي ستتكون فيما بعد، ويلاحظ توقف استطالة الخلايا، هنا فقط يمكن التمييز بين أنواع الخلايا الجذرية. وهذه المنطقة من الجذر هي المنطقة التي تمتص معظم الماء اللازم للنبات كما يستدل على ذلك من الدراسات التي أجريت باستخدام أنواع مختلفة من البوتوميترات على مسافات مختلفة من قمة الجذر، وكمثال لهذه البوتوميترات فالشكل رقم (٥-٣) يوضح رسماً تخطيطياً لبوتوميتر استخدمه كل من ويب وكريمير ١٩٥٤م (Wiebe and Kramer, 1954)، لقياس معدل الامتصاص على مسافات مختلفة من قمة الجذر وذلك باستخدام محاليل بها مواد مشعة، ويلاحظ أن الهواء المستخدم يقوم أيضاً بتحريك السائل حول الجذر بتكوين تيار مستمر.

وقد دلت الدراسات على أن المنطقة الإنشائية القمية لا تمتص إلا قليلاً من الماء نظراً للمقاومة العالية لدخول الماء حيث تحتوي الخلايا على سيتوبلازم كثيف علاوة



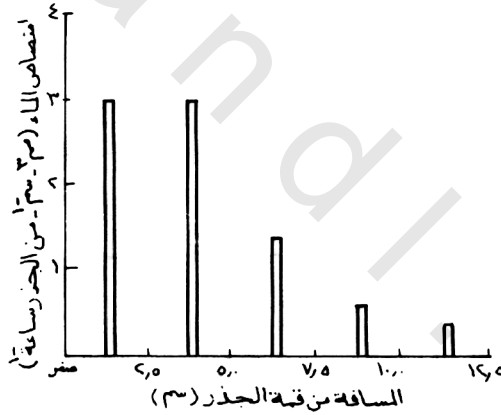
الشكل رقم (٣-٥). أحد أنواع البوتوميترات البسيطة لقياس امتصاص الماء والأملاح في أي منطقة على طول الجذر باستخدام المواد المشعة . يمر الجذر عبر ثقب مناسب في وصلة الأنبوبة المطاطية وتيار الهواء يعمل على تحريك السائل حول الجذر.

المصدر: (Wiebe and Kramer, 1954).

على عدم وجود أنسجة توصيلية في تلك المنطقة لاستقبال الماء، أما المنطقة التي قد تميزت وظهرت بها الأنسجة التوصيلية فيحدث بها أعلى معدل لامتنصاص الماء وهي بالطبع منطقة الشعيرات الجذرية. وبالطبع يخضع امتصاص الماء لعدة عوامل ستذكر لاحقاً ولكن بالنسبة لتوزيع معدل امتصاص الماء على مناطق الجذر العامة فإنه يختلف طبقاً لطول الجذر وعمره ومعدل نموه علاوة على بعض العوامل الداخلية الأخرى. يقترن الاختلاف هنا بالاختلاف في التركيب، فمثلاً عند اقتراب فصل الشتاء فإن منطقة الامتنصاص في الجذر قد تعدم نتيجة لتكوين تراكم غير منفذة للماء في تلك المنطقة كحمية للجذر ومنها تكوين بشرة خارجية بها مادة سوبرين أو تكوين بشرة داخلية قريبة جداً من قمة الجذر.

أما المناطق التي تلي هذه المنطقة وفي اتجاه المجموع الخضري فإن امتصاص الماء

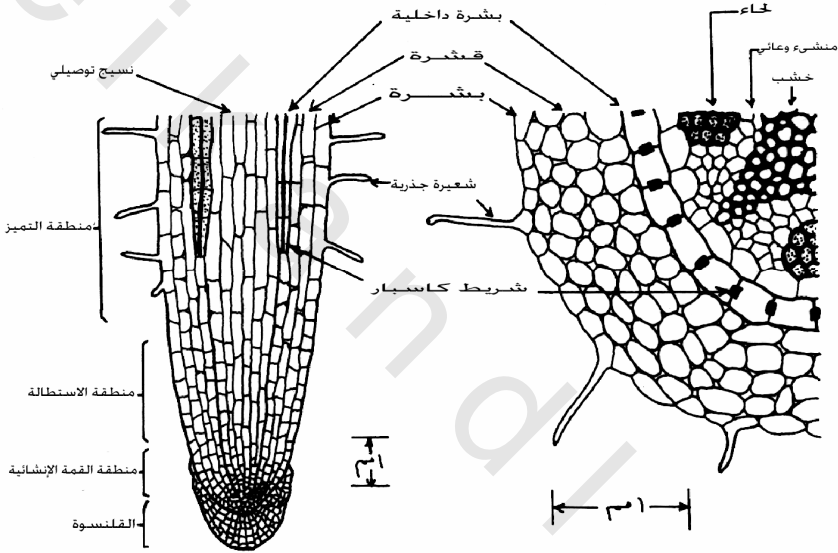
عن طريقها على وجه العموم قليل نظراً للمقاومة العالية لدخول الماء نتيجة لانخفاض نفاذية الماء فيها حيث تختفي الشعيرات الجذرية وتبدأ عملية ترسيب المواد الكيوتينية والسويرين على البشرة وقد يحدث تكوين طبقة بشرة خارجية (Exodermis) أو يحدث تغلظ ثانوي كما في نباتات ذوات الفلقتين أو عاريات البذور أو يحدث تكوين جذور جانبية حسب نمو الجذر ونوع النبات. وهذه المنطقة قد تكون طويلة جداً حيث قد تصل إلى عشرات الأمتار حسب نوع النبات أيضاً. من هنا فإن أسرع معدل لامتنصاص الماء هو في المنطقة الواقعة خلف المنطقة الإنشائية للجذر الأساسي أو الجانبي وتقارب ١,٥ إلى ٢٠ سم من قمة الجذر حسب نوع النبات ومعدل استطالة الجذر، والشكل رقم (٤-٥) يوضح مقدار امتصاص الماء بواسطة نبات الفاصوليا مع البعد عن قمة الجذر.



الشكل رقم (٤-٥). العلاقة بين معدل امتصاص الماء لمناطق مختلفة من جذر نبات الفاصوليا كما تحددتها المسافة من قمة الجذر) عند تعريضها لضغط ثابت (١٣, ٠ ميجاباسكال).

المصدر: (Brouwer, 1954).

مما تقدم يتضح أن أهم منطقة في الجذر بالنسبة لامتصاص الماء هي منطقة الشعيرات الجذرية وتوضيح أنواع الخلايا وترتيبها فقط في تلك المنطقة فالشكل رقم (٥-٥) عبارة عن رسم تخطيطي لقطع من قطاع عرضي في تلك المنطقة وقطاع طولي علما بأن منطقة القشرة أوسع حقيقة مما تبدو عليه في الرسم التخطيطي.



الشكل رقم (٥-٥). رسم تخطيطي يوضح طبقات الأنسجة التركيبية في الجذر في مقطع طولي وجزء عرضي على بعد واحد سم من قمة الجذر. ليس هناك تناسب لحجم الطبقات.

المصدر: (Cutler, 1978).

يتبين في الشكل المذكور أعلاه بدءاً من الخارج إلى الداخل معظم الخلايا الممثلة لأنسجة الجذر التي تمر بها المادة المنقولة من التربة إلى داخل النبات ويمكن تلخيص هذه الأنسجة كالتالي:

١- البشرة

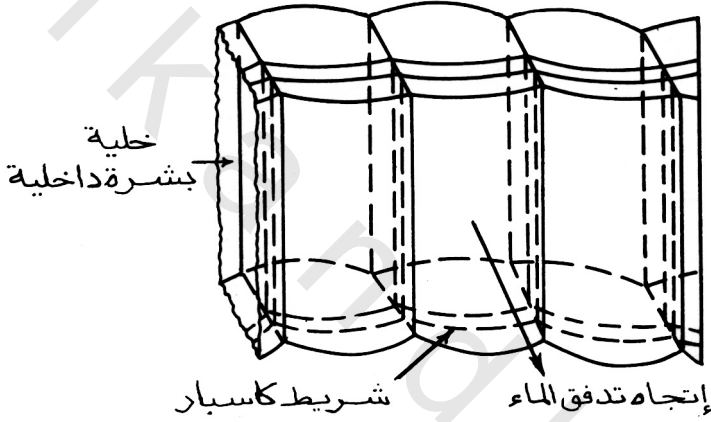
وهي طبقة الخلايا الخارجية التي تحيط بالجذر حيث معظم هذه الخلايا متشابهة في الشكل وذات فجوات كبيرة وتتميز بعض خلايا البشرة (Epidermis) في المنطقة التي يمر بها القطاع في الشكل السابق بتكوين امتدادات للخلية البشرية تخرق حبيبات التربة قد تصل في طولها إلى ما يقارب ١٥٠٠ ميكرومتر وهذه الامتدادات تعرف بالشعيرات الجذرية، والشعيرات الجذرية نادرا ما تكون متشعبة ولكن نواة الخلية تنتقل إليها. يخضع عدد الشعيرات الجذرية في الجذر الواحد لنوع النبات حيث يصل عددها في النباتات العشبية إلى أكثر من ألف مليون شعيرة جذرية وهذا العدد الضخم من الشعيرات الجذرية يبين أهمية زيادة السطح المتصل بالتربة لتسهيل عملية الامتصاص. إن هذه الخلايا تبدأ بالانقراض في المنطقة البعيدة عن القمة تدريجياً حيث يحل محلها خلايا الطبقة التي تليها لتكون البشرة. هذا من ناحية، ومن ناحية أخرى تبدأ هذه الخلايا في التكوين في المنطقة القريبة من القمة أي أن هذه المنطقة في حركة مستمرة وبالمثل أيضاً المناطق الأخرى.

٢- القشرة

وهي عبارة عن الخلايا البرنشيمية كبيرة الحجم نسبياً والتي تلي البشرة إلى الداخل والتي أيضاً تتعلق بتخزين الغذاء في الجذور. ومن أهم ما يميز القشرة (Cortex) هو وجود مسافات بينية كبيرة. في بعض أنواع الجذور تتحول هذه الخلايا إلى نسيج تخزيني حيث تتراكم فيه بعض المواد كالنشأ والسكروروز والأنبولين. والقشرة ليست نسيجاً متجانساً دائماً إذ توجد في بعض النباتات بعض الألياف أو الخلايا الكولنشيمية.

٣- البشرة الداخلية

وهي عبارة عن طبقة الخلايا الداخلية من القشرة والتي تكون مترابطة كغلاف يحيط بالنسيج التوصيلي. وتتميز البشرة الداخلية (Endodermis) بترسبات من مادة السورين على أجزاء متصلة من جدار الخلية الذي يظهر في المقطعين العرضي والقطري والتي أطلق عليها شريط كاسبار (Casparian strip) نسبة إلى مكتشفه (الشكل رقم ٥-٦).



الشكل رقم (٥-٦) رسم مجسم لثلاث خلايا من خلايا البشرة الداخلية بالوضع الذي يشير السهم إلى إتجاه تدفق الماء وشريط كاسبار في جزء الجدار الخلوي القطري وليس المماسي الذي ينتقل الماء عبره بحرية بعد مروره بالخلية.

المصدر: (Esau, 1960).

لهذا التركيب في جدار خلية البشرة الداخلية أهميته الخاصة في تحديد نهاية انتقال الماء والأملاح في الأجزاء الميتة من الخلايا وما بينها حيث إن هذه المادة لا تسمح بمرور الماء وما به من مواد ذائبة كما سيرد. لذا فلا بد أن تمر هذه المواد عبر الخلية في البشرة الداخلية أي لا بد وأن تمر هذه المواد عبر الغشاء الخلوي ذي النفاذية الاختيارية.

في غياب التتح في النبات (أثناء الليل)، قد تتكون نتيجة لوجود هذا التركيب ظاهرة الضغط الجذري حيث تندفع المحاليل في أوعية الخشب.

٤- الأنسجة التوصيلية

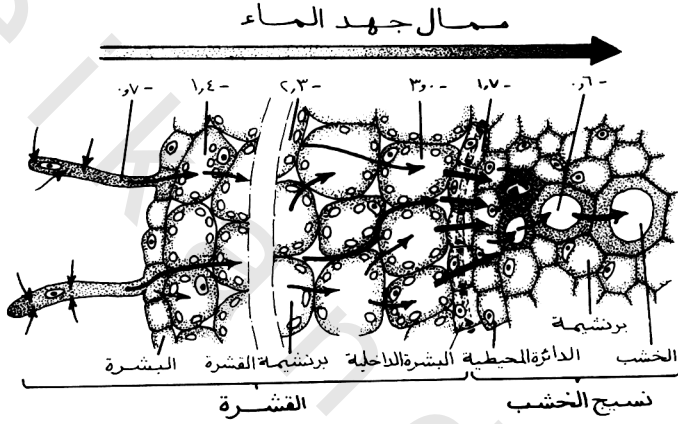
وهي عبارة عن المحور المركزي في الجذر وهي عبارة عن نسيج مركب يضم نسيجي الخشب واللحاء حيث تغلفهما طبقة من الخلايا بعد البشرة الداخلية يطلق عليها الدائرة المحيطة، والأخيرة هي منطقة تكوين الجذور الجانبية. إن نسيج الخشب يقوم بتوصيل الماء والأملاح وغيرها من الجذور إلى المناطق الأخرى عبر تيار التتح بينما نسيج اللحاء يوصل المواد المصنعة في المناطق الأخرى إلى قمة الجذر وغيرها لكي تستغل هذه المواد في نمو القمة النامية للجذر أو تحتزن في القشرة. بصفة عامة، يترتب هذان النسيجان في النبات بالتبادل ليكونا ما يعرف بالحزم الوعائية والتي يختلف عددها في الجذور باختلاف النبات.

إن الخشب نسيج مركب حيث يتكون من أوعية وقصبيات وألياف وخلايا برنشيمية سيرد شرح تركيبها لاحقا ولكن الخلايا البرنشيمية قد ينشط بعضها ويتحول إلى منطقة إنشائية عند حدوث التغلظ الثانوي.

(٣-٥) حركة الماء إلى الخشب

إن المقدمة المختصرة السابقة عن تركيب الجذر الابتدائي تعطي أهمية لدور ذلك العضو في عملية انتقال الماء وليست بأية حال تحدد أن دخول الماء للنبات يتم عن طريقها فقط، بل الماء يدخل إلى النبات من طرق أخرى كالجذور التي حدث لها تغلظ ثانوي حيث تحوي مناطق تشبه العديسات وحتى الأنسجة التي ترسبت بها مادة السوبرين وكذلك اللحاء الثانوي لا يمكن أن يكون بها مقاومة لدخول الماء كتلك

المقاومة الموجودة في البشرة الداخلية. هذا من ناحية ومن ناحية أخرى فقد يمتص النبات جزءاً من الماء عن طريق الأوراق حسب بيئته التي ينمو بها. أما مسار الماء من التربة إلى الخشب في الجذر الابتدائي وبالذات في منطقة الشعيرات الجذرية فكما يبينه الشكل رقم (٧-٥) الذي هو عبارة عن رسم تخطيطي لجزء من مقطع عرضي في تلك

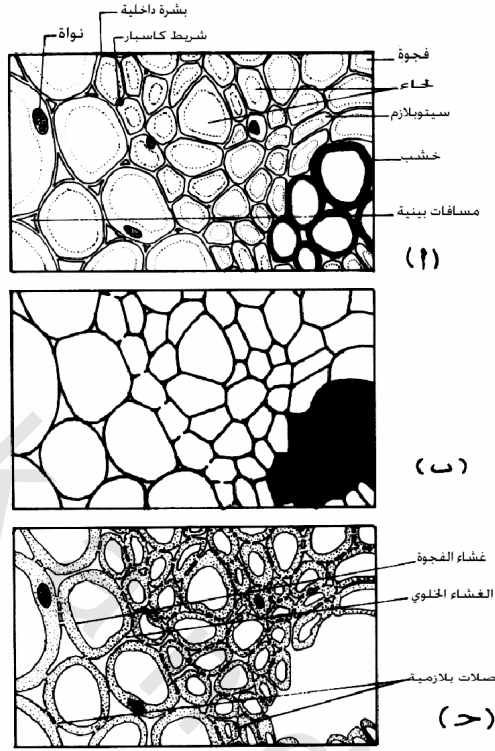


الشكل رقم (٧-٥). رسم تخطيطي لجزء من قطاع عرضي في الجذر، حيث توضح الأسهم الاتجاه العام لحركة الماء القطرية من التربة إلى نسيج الخشب، والقيم تقريبية لجهد الماء (بار).
المصدر: (Cutler, 1978).

المنطقة حيث الأسهم تشير إلى المسارات الممكنة لحركة الماء القطرية من التربة وحتى أوعية الخشب. ويمكن تلخيص ذلك أن الماء يدخل إلى الشعيرة الجذرية ومنها قد ينتقل إلى الخلية المجاورة عبر المادة الحية (الوصلات البلازمية) في القشرة أو قد ينتقل في الجذر الخلوية أو فيما بينها حتى يصل إلى منطقة البشرة الداخلية حيث يوجد

شريط كسبار والذي يمنع مرور الماء عبر المادة الميتة (الجدار الخلوي) وهنا يلتقي المساران إذ لا بد من مرور الماء عبر خلية البشرة الداخلية ومن ثم خلايا الدائرة المحيطة ومنها إلى وعاء الخشب. يستدل من هذا الوصف العام وجود مسارين للماء في القشرة، أحدهما من خلية لأخرى عبر المادة الحية والآخر هو انتقال الماء في المسافات البينية والجدر الخلوية الميتة حتى يصل إلى البشرة الداخلية ومن هنا ظهرت فكرة النقل عبر المادة الحية والنقل عبر المادة الميتة فيما يعرف باسم (-Apoplast symplast concept) التي قدمها العالم مونك ١٩٣٠م (Munch, 1930) واقترح فيها تسمية المادة الحية في الجذر باسم (Symplast) بينما المادة الميتة والمسافات البينية باسم (Apoplast) والشكل رقم (٥-٨) عبارة عن ثلاث رسومات تخطيطية لجزء من مقطع عرضي في جذر الشقيق موضح عليه تلك التسميات، وقد ثبت أن هذا التقسيم مفيد في المناقشات العلمية. وبالطبع تختلف كمية الماء المنقول في أي من المسارين المذكورين حسب المقاومة الموجودة لحركة الماء في أي منهما حيث تزداد كمية الماء المنقولة مع المسار الذي به أقل مقاومة، والمادة الحية أكثر إعاقة لحركة الماء وقد يصل ما ينقل عبر هذا المسار إلى ١٠٪ من كمية الماء. إن انتقال الماء من التربة إلى الوعاء يختلف بالطبع عن انتقال الأيونات حيث إن انتقال الماء عبارة عن عملية نقل بسيط أي غير نشط ولا تبذل الخلية أو الخلايا في نقله أية طاقة مباشرة حيث القوة المحركة لانتقال الماء وتدفعه إلى أوعية الخشب ما هي إلا وجود ممال لفرق جهد الماء بين البيئة الخارجية (محلول التربة) والبيئة الداخلية (عصارة الخشب).

قد يكون من السهل على النبات إبقاء مثل هذا الفرق بين البيئتين وأقرب النظريات لتفسير ذلك هي عن طريق ضخ الأيونات إلى أوعية الخشب مما يتسبب في تكوين ضغط هيدروستاتيكي في تلك الأوعية في بعض الظروف وهذا ما عرف بظاهرة



الشكل رقم (٥-٨). أ-رسم تخطيطية لجزء من قطاع عرضي في جذر نبات الشقيق. ب-الأجزاء الميتة من الخلايا (Apoplast) باللون الأسود، و ج-الأجزاء الحية من الخلايا (Symplast) الأجزاء المنقطة.

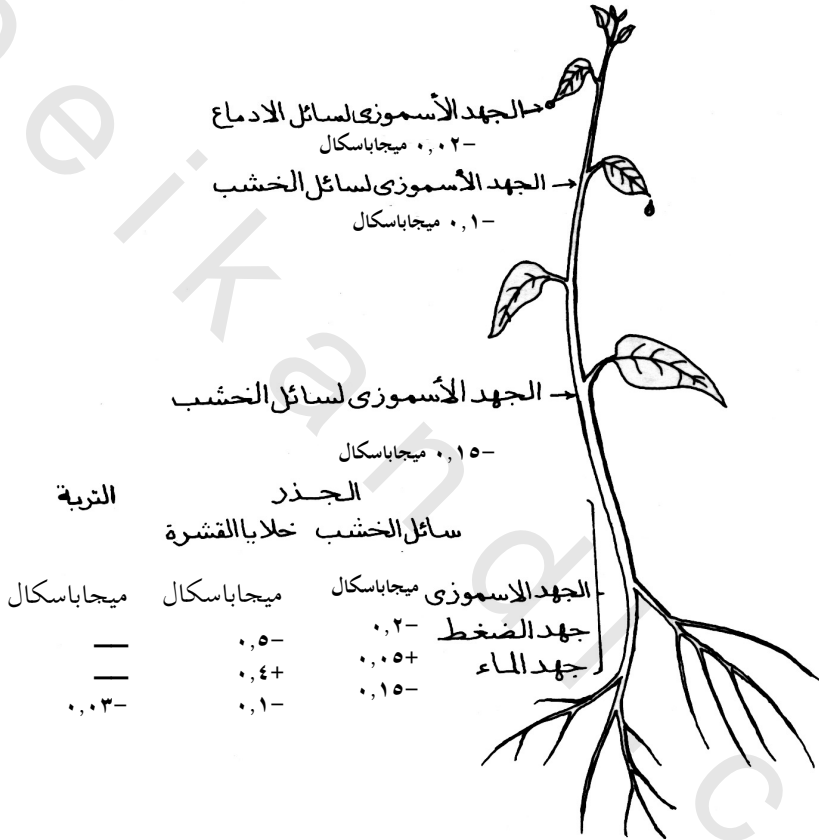
المصدر: (Baron, 1967).

الضغط الجذري. وبذا فإن أوعية الخشب تعمل كجزء من أسموميتر حيث الغشاء شبه المنفذ هو عبارة عن طبقة خلايا البشرة الداخلية كما هو موضح في الشكل السابق (الشكل رقم ٥-٥). ويتبع ممال الجهد في الشكل المذكور يتضح أيضاً أن هناك ممال في الجهد بين البيئة الخارجية (محلول التربة) متدرج حتى البشرة الداخلية ولكن من هناك يبدو أن الممال ينعكس في التدرج حتى أوعية الخشب. وعلى أية حال، فالأرقام

المذكورة هي أرقام توضيحية وعمل مثل هذه القياسات أساسا قد لا يكون له مغزى كبير ما دام أن هناك حالة اتزان بين امتصاص الماء بواسطة الجذور وفقد الماء بواسطة النبات تحت الظروف الطبيعية. وقد يكون هناك تغيير كلي في حالة الاتزان عند قطع النبات لإجراء مثل هذه القياسات، لذا فهذه الأرقام ليست بالتأكيد تمثل ما هي الحالة عليه في النبات القائم. وحالة النبات المتكامل تحت الظروف الطبيعية تسوده قوة النتح لامتصاص الماء من التربة أي أن المجموع الخصري هو الذي يتحكم في معدل دخول الماء إلى الجذور بدلا من تحكم الجذور في معدل تدفق الماء، لكن ظاهرة الضغط الجذري في بعض النباتات عند قطعها قد أبرزت الكثير من المحاولات لتفسيرها على أنها عملية امتصاص للماء نشط، ومن المحاولات العديدة لتفسير ظاهرة الضغط الجذري نظريات تفترض وجود نشاط إفرازي لخلايا الجذور إلى الخشب وهذا الافتراض في حد ذاته يتطلب من الخلايا بذل طاقة للاستمرار في عملية إفراز الماء إلى أوعية الخشب وهذا غير محتمل وليس من دليل عليه مما يقلل من أهمية هذه النظريات. وأكثر من ذلك، فالكثير من الأدلة لا تؤيد ذلك ومن أهمها نفاذية الأغشية الخلوية العالية للماء.

تتخذ النظريات الأخرى والتي تحاول تفسير الضغط الجذري على أنه عملية امتصاص نشط من الأسموزية الكهربائية أداة كأن يكون نقل الماء إلى الخشب من خلايا الجذر ناتج عن وجود فرق في الجهد الكهربائي بين الخلايا والخشب وهو تفسير مبنى على ظاهرة أن الماء ينتقل تحت تأثير تيار ثابت بناء على خواص جزيء الماء القطبية كما ذكر سابقا. وقد قيس بالفعل فرق جهد بين المنطقتين يقارب ١٠٠ مليفولت، لكن البعض (Dainty, 1963) يعتقد أن هذه النظريات محدودة في كونها وسيلة فعالة في تدفق الماء إلى الخشب ولكن هذا الرأي لا يعني الاستغناء عن هذه النظريات ويجب أن تؤخذ في الحسبان إذ قد يتبين مستقبلا أن هذه النظريات من الأهمية بمكان ولكن الدليل على ثبوتها في الوقت الحاضر غير كاف لقبولها تماما وذلك لأن التفسير الأكثر قبولا لدى غالبية علماء فسيولوجيا النبات في الوقت الراهن هو أن حركة الماء من التربة إلى أوعية

الخشب ما هو إلا نتيجة لفرق في جهده كما في ظاهرة الأسموزية حيث ينتقل الماء من المحلول المخفف إلى المحلول الأكثر تركيزاً أي من منطقة جهد الماء العالي إلى منطقة جهده المنخفض كما يوضح ذلك الشكل التالي رقم (٥-٩).



الشكل رقم (٥-٩). رسم تخطيطي يوضح قيم الجهد الأسموزي في أحد النباتات حيث القيم نظرية ولكن الانخفاض العام واتجاهه مبني على دراسات أخرى (Oertli, 1966). إن قيم مكونات جهد الماء للجذر توضح كيف يتكون ممال جهد الماء في نبات ينتج ببطء (بحيث يمكن إهماله) ليكون في النهاية ظاهرة الإدماع.

المصدر: (Kramer, 1969).

ومرة أخرى فالقيم المذكورة في الشكل افتراضية ولكن التدرج في القيم مشاهد [انظر أورتلي ١٩٦٦م (Oertli, 1966)]. ويوضح الشكل المذكور أيضاً إمكانية تفسير ظاهرة الإدماع الناتجة عن تكوين الضغط الجذري وهي تحدث في بعض النباتات. هذه الظاهرة عبارة عن خروج السائل بما فيه من أيونات وسكاكر وغيرها من النبات عن طريق تراكيب خاصة في الأوراق. والتشبيه هنا كما ورد أعلاه بأن الجذر يعمل عمل الأسموميتير حيث يحافظ الجذر على الفرق في الجهد الأسموزي عن طريق تراكم الأيونات أو ضخها إلى أوعية الخشب لتقوم بتخفيض جهد الماء هناك مما يؤدي إلى انتقال الماء كما نوه عن ذلك سابقاً، إلا أنه يجب التنويه هنا إلى أنه بقبول هذا التفسير، تظهر مشكلة تفسير كيفية تراكم الأيونات داخل أوعية الخشب أو بمعنى أدق آلية ضخ الأيونات والتي لا تزال غامضة، أضف إلى ذلك تفسير ما وجد من دورية في هذه الظاهرة (أي ارتفاع وانخفاض في قيم الضغط الجذري). وعلى أية حال، فالمهم هنا ليس تفسير آلية الضغط الجذري بقدر ما هو مهم أن يتضح أن الضغط الجذري لا يعتبر عاملاً مهماً في عملية امتصاص الماء لأن حجم الماء المتدفق بهذه الظاهرة لا يقارن مطلقاً بكمية الماء المفقودة عن طريق النتح وهي الحالة الطبيعية التي عليها النباتات. علاوة على ذلك، فإن ظاهرة الضغط الجذري لا توجد في كل النباتات إلا أن كثرة البحوث في هذا المجال والمناقشات التي دارت حولها هي التي أبرزت هذه الفكرة في هذا المقام.

يبقى بعد ذلك ضرورة التأكيد بأن عملية امتصاص الماء ليست عملية مستقلة ولكنها في الطبيعة مقترنة ومعتمدة إلى حد ما على النتح، ولذا فإن عملية انتقال الماء من التربة إلى الهواء تعتبر عدّة عمليات مترابطة مع بعضها البعض والذي يحدد معدل تدفق الماء. في هذه العمليات هو بالطبع أبطنها أي تلك المنطقة التي تتصف بأكبر مقاومة لتدفق الماء. وهذا لا يعني عدم وجود آلية أسموزية معينة وخاصة عندما ينخفض أو

يعدم النتح أو عندما يزال المجموع الخضري من النبات في ظاهرة أخرى استغلت كثيرا في التحليل وبعض الدراسات الفسيولوجية الأخرى وهي ظاهرة تجميع سائل الخشب (Exudate).

وعلى العموم فإن امتصاص الماء بواسطة النبات ما هو إلا ظاهرة امتصاص غير نشط ويحدث نتيجة لانخفاض في جهد الماء في أوعية الخشب بسبب فقد كمية كبيرة من بخار الماء أثناء النتح.

(٥-٤) العوامل المؤثرة في امتصاص الماء

يتداخل كثير من العوامل في التأثير في امتصاص الماء، لذا تلاحظ الصعوبة الكبيرة في وصف ذلك رياضيا وذلك لأن المجموع الجذري - للنباتات سريعة النمو - يحتل مناطق جديدة من التربة باستمرار علاوة على تغير المناطق التي يحدث بها أكبر معدل للامتصاص في الجذور. وعلى أية حال فهناك العديد من العوامل التي تؤثر بطريقة مباشرة أو غير مباشرة في امتصاص الجذور للماء ومن الممكن تقسيم هذه العوامل حسب الأهمية في مصدر التأثير كأن تكون عوامل ناتجة من التربة وعلاقتها أو من النبات أو من البيئة التي ينمو فيها النبات، والمهم هنا هو المتغير، أي تدفق الماء وكيفية التأثير في القوة المحركة، لذا فإن التقسيم في حد ذاته ما هو إلا وسيلة لتسهيل المناقشة وإيضاح المقصود، وما سيرد ذكره من عوامل في هذا الجزء لا يغطي بالطبع كل التأثيرات بقدر ما يبين العوامل الأكثر أهمية، كفعالية الجذور كأعضاء امتصاص وتيسر ماء التربة والظروف الجوية السائدة وغيرها.

(١) فعالية الجذور كأعضاء امتصاص

تتأثر الجذور الابتدائية الصغيرة بالجاذبية الأرضية تأثرا موجبا (أي تنمو في

اتجاه محور الأرض) وبالمثل - ولكن على درجة أقل - تتأثر الجذور الجانبية بهذه الجاذبية طبقا لعددها وطبيعة نمو المجموع الجذري للنبات. والجذر الابتدائي يسيطر على الجذور الجانبية في الأقل لفترة معينة بحيث لو قطعت القمة النامية للجذر الابتدائي فإن أحد الجذور الجانبية يأخذ مكان الجذر الابتدائي في طبيعة النمو والسيطرة كما هو الحال في قمة المجموع الخضري حيث ظاهرة السيادة القمية. إن تأثر الجذور الابتدائية بالجاذبية مرتبط بملاحقة مصدر الماء حيث عند جعل مصدر الماء إلى أعلى فإن الجذر يتغلب على الجاذبية وينمو نحو مصدر الماء فيما يعرف بظاهرة الانتحاء الرطوبي.

وتختلف النباتات في مجموعها الجذري اختلافا كبيرا لا من حيث الشكل فقط بل وفي المقدرة على التعمق في التربة ومما لا شك فيه أن هذا ينعكس على اختلافها في امتصاص الماء. فبعض النباتات مثلا لها جذور تضرب في أعماق الأرض بحثاً عن الماء والمعادن والبعض الآخر يتصف بمجموع جذري ضحل لكنه قد يغطي مساحة كبيرة من الطبقة العلوية لسطح التربة وكلما زادت المساحة التي تغطيها جذور النبات كلما كانت كمية الماء الممتصة أكبر نظرا للزيادة الكبيرة في أسطح الجذور المتصلة بجيبات التربة وبالطبع يحدد هذه الزيادة عدد القمم النامية. لكنه من الممكن التعميم على أن النباتات في الغالب تكون جذورا أكثر مما هو متطلب لتغطية الاحتياجات المائية للنبات.

تختلف الجذور في سرعة نموها حسب نوع النبات، فالنباتات الحولية تتميز بجذور سريعة النمو لذا فإن النمط السائد هو امتصاص ماء التربة بالقرب من النبات حتى يصل جهد الماء تقريبا إلى النسبة المثوية للذبول الدائم وبتقدم الجذور في التربة يزداد حجم التربة الجاف حول النبات تدريجيا. أما الأشجار والنباتات المعمرة، فإن

نمط امتصاص الماء يختلف لأن مثل هذه النباتات تتميز بجذور عميقة وقد تمتص الماء الموجود على عمق كبير بينما الطبقة العلوية من التربة قد تكون في سعتها الحقلية أو تكون جافة ، أي أن الطبقة العلوية من التربة بالنسبة للنباتات عميقة الجذور ليست محددة لنموها ولذا فإن مثل هذه النباتات لا تبدو عليها آثار الجفاف المميتة للنباتات الحولية. من هذا المنطلق نجد أنه في كثير من المحاولات لاستزراع الغابات ببعض الأنواع على تربة غير عميقة تبوء بالفشل وخاصة إذا كان هناك فصل جفاف لأن مثل هذه الشجيرات لا تجد مجالاً لنمو جذورها وبذا تكون محدودة في طبقة الأرض الرقيقة التي تجف في فصل الجفاف مؤدية إلى موت الشجيرات. وقد يدخل ضمن هذا المجال ما يشاهد في البيئة المحلية من أن بساتين النخيل التي تسقى دائماً تموت لو تعرضت لنقص في الماء كمنسوب الآبار لفترة طويلة بينما مزارع النخل التي تنمو على السيول أو فترات من الري الجيد (أي التي تعطش) تقاوم الجفاف أكثر من المجموعة الأولى. إن ما تقدم لا يعني أبداً أن كل الأشجار على هذا النمط بل هناك كثير من الأشجار التي تنمو على تربة متوسطة القوام غالبية جذورها تكون في المترين العلويين من التربة حيث يكون التنافس على أشده في هذه الأنواع.

إن المجموع الجذري لأي نبات هو عدد من الجذور التي تمثل أطواراً متعددة من مراحل التميز حيث القمم النامية حديثة التكوين والجذور مكتملة النمو حيث تغلفها طبقة من الخلايا أو الأنسجة التي تدخل في تركيب جدرها مادة السوبرين (أي جذور متسوية) ولذا فإن نفاذية الجذور للماء تختلف اختلافاً كبيراً في أي منطقة من مناطق الجذور. يستدل على ذلك من القياسات التي أجريت لحساب معدل تدفق الماء إلى الجذر كما يبين ذلك الجدول التالي (الجدول رقم ٥-١).

الجدول رقم (٥-١). معدل دخول الماء إلى الجذور [جمعها كريمير ١٩٦٩م (Kramer, 1969)].

معدل تدفق الماء (مم ^٣ .سم ^{-٢} .ساعة ^{-١})	الجزء المستخدم والظروف
٢٠	جذور صغيرة من الذرة في الماء
٥٠.٤	جذور صغيرة من البصل في الماء
١٨.٦	شعيرات جذرية من الفجل
٥.٠	جذر (متسوبر) من البرتقال في الماء
٣.٣٧	جذر (متسوبر) من الصنوبر في الماء
٠.٢٥	المجموع الجذري لنبات القهوة في التربة

في الجدول السابق تمت القياسات باستخدام البوتوميتر ما عدا نبات القهوة حيث القيمة حسبت من معدل النتح وتقدير أسطح الجذور لكامل النبات. على أية حال فالجدول السابق يؤكد بأن دور الجذور مكتملة النمو (المتسوبرة) لا يمكن إغفاله في عملية الامتصاص، وهذا النوع من الجذور يتميز بنفاذية للماء متغيرة حسب الظروف السائدة وحجم الجذر كما يؤكد ذلك ما أورده كريمير ١٩٦٩م (Kramer, 1969) من أن معدل امتصاص الماء بواسطة جذر أحد أنواع الصنوبر يختلف باختلاف حجم الجذر حيث الجذر الذي قطره يساوي ١.٣٣ مم يكون معدل تدفق الماء به ٦.٦ مم^٣/سم^٢/الساعة بينما لو كان القطر ٣ مم فإن المعدل يصل إلى ٣٦.٣ مم^٣/سم^٢/الساعة، هذا بالنسبة للجذور (المتسوبرة) أما الجذور الأخرى فالتدفق يساوي ١٧٨ مم^٣/سم^٢/الساعة.

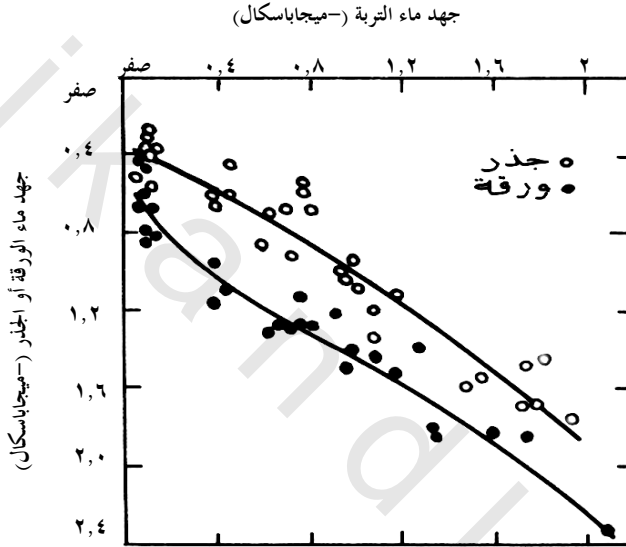
قدرت نفاذية الجذور للماء لقطع من الجذور الصغيرة درست من قبل علماء آخرين وأوردها العالم سلاتير ١٩٦٧م (Slatyer, 1967) حيث قدر معامل النفاذية لجذور الفول بأنه ٠.١ - ٢.٢ × ١٠^٦ سم^٢/ثانية/ بار ولجذور الشوفان

٠,٢ - ٠,٨ × ١٠^{-٧} سم^٣ / ثانية / ميجاباسكال أما لجذور الذرة فهي ٠,٦ × ١٠^{-٧} سم^٣ / ثانية / ميجاباسكال. وبالطبع هذه القيم ليست مختلفة كثيرا عن القيم التي وردت سابقا بالنسبة للخلية مما يدل بطريقة غير مباشرة على وجود حاجز خلوي في الجذر لا بد للماء من المرور به. مما تقدم ومن معرفة طبيعة تركيب الجذر يتضح أن الجذور في كثير من النواحي تعتبر من أفضل وأنسب الأعضاء لأداء وظائفها مثل اختراق التربة ومتابعة مصدر الماء وطبيعة النمو وامتصاص الماء والمعادن.

٢- تيسر ماء التربة

تتمتع جذور النباتات الماء من التربة عند توافره بالشكل الممكن امتصاصه، أي أنه لا بد وأن يكون هناك ممال في جهد الماء، فإن كان جهد الماء في محلول التربة أكثر انخفاضاً من جهد الماء في خلايا الجذر فإن تدفق الماء يتوقف أو ينعكس، وفي الطبيعة تحدث مثل هذه الحالة عند تدني محتوى التربة المائي أو تجمده أو زيادة تركيز المواد الذائبة كالأملح فيما يعرف بزيادة الملوحة وما إلى ذلك من عوامل متعددة ومتداخلة. من هنا فإن تيسر ماء التربة خاضع بصفة أساسية لجهد الماء في محلولها والتوصيلية الهيدروليكية لمحلول التربة وهذان المتغيران مقترنان مع بعضهما البعض كما سبق ذكره (انظر الشكل رقم ٣-٢). أما وجود الممال في الجهد بين التربة والجذور فهذا خاضع لمدى جهد الماء في الجذور الذي يعتمد على نوع النبات وجهد الماء في أوعية الخشب. وتحت الظروف الطبيعية، فإن امتصاص الماء يحدث نتيجة لما يحدثه النتح من شد أي زيادة في الضغط الهيدروستاتيكي السالب على عمود الماء في أوعية الخشب مؤدياً إلى انخفاض في جهد الماء الكلي حيث يزداد معدل تدفق الماء من التربة. في الظروف العادية وتحت ظروف النتح البسيط (أي الذي يمكن إهماله) يكون تأثير النتح في حدود ٠,١ إلى ٠,٢ ميجاباسكال أما في وقت الظهيرة وفي يوم مشمس قد يصل التأثير إلى ١,٥ أو

٢.٠ ميغاباسكال وهذا بالطبع يعتمد على النبات حيث قد يصل ذلك في النباتات الجفافية في حالة الجفاف الشديد إلى ٥ أو ١٠ ميغاباسكال. والشكل (٥-١٠) يوضح قياسات جهد الماء في الأوراق والجذور لنوع من أشجار الصنوبر مقرونا بقياس جهد ماء التربة.



الشكل رقم (٥-١٠). العلاقة بين جهد ماء التربة وجهد الماء في الجذر أو الورقة في أحد الصنوبريات في منتصف النهار حيث يتبين أن جهد الماء في الورقة أقل من جهد الماء في الجذر ما عدا في التربة الجافة فإن جهد ماء الجذر يقارب جهد ماء التربة مما يدل على عدم موازنة الظروف لامتناس الماء.

المصدر: (Kaufman, 1968).

إن تيسر ماء التربة للنبات مقترن بعوامل أخرى كتلك التي تؤثر في حركة الماء في

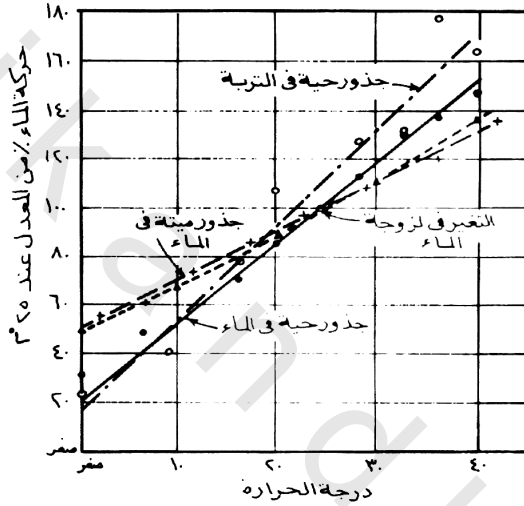
التربة والظروف المناخية وتهوية التربة وما يسببه نقصها من أضرار للجذور تعتمد شدتها على نوع النبات ودرجة الحرارة السائدة وحالة النبات ونوع التربة وطول الفترة ونوع الكائنات الدقيقة في التربة وما إلى ذلك من عوامل قد يطول شرحها.

٣- الظروف المناخية

يتأثر امتصاص الماء بواسطة جذور النباتات من التربة للظروف السائدة مثل الإضاءة ودرجة الحرارة وسرعة الرياح والرطوبة النسبية ولكن التأثير غير مباشر، أي أن هذه العوامل تؤثر في بعض العمليات الأخرى المرتبطة بعملية امتصاص الماء. وكمثال، فالضوء في الظروف الطبيعية هو الأساس في العملية حيث وجود الضوء يؤدي إلى فتح الثغور وبالتالي تبدأ عملية امتصاص الماء من التربة إلى الجذور. أما العامل المناخي الذي له تأثير في سير العملية فهو درجة الحرارة وخاصة الانخفاض في درجة الحرارة، أما الارتفاع فيها فلم يدرس بما فيه الكفاية نظرا للحد الطبيعي للحياة في ارتفاع درجة الحرارة. والنباتات عموما تختلف في تحمل فروق درجات الحرارة، ولذا فإن الحرارة عامل مهم في توزيع أنواع النباتات جغرافيا حيث إن النبات عرضة للجفاف والموت في كلا الحالتين نتيجة لفقد النبات كميات من الماء كبيرة عن طريق النتح وعدم تعويض ذلك من التربة المتجمدة أو الباردة مثلا لأن الجذور لا تستطيع مواكبة النتح في امتصاص الماء، وما ظاهرة الذبول في وقت الظهيرة لبعض نباتات المحاصيل رغم أن التربة قد تكون في سعتها الحقلية إلا مثال لعجز الجذور عن مواكبة النتح.

على العموم فإن النباتات التي تنمو غالبا في بيئات دافئة تتأثر بالانخفاض في درجة الحرارة للتربة أكثر من تلك النباتات التي تنمو في بيئات باردة، وذلك لأن الانخفاض في درجة الحرارة عموما يقلل من امتصاص الماء للتأثير الفيزيائي لدرجة

الحرارة على لزوجة الماء (تتضاعف اللزوجة لانخفاض قدره ٢٥ م تقريبا) وكذلك ازدياد المقاومة لدخول الماء إلى الجذور لتأثير الحرارة على النفاذية هذا علاوة على بعض التأثيرات الجانبية الأخرى ولكنها أقل أهمية مثل نمو الجذور وتقليل النشاط الأيضي لخلايا الجذر. هذا ويبين الشكل رقم (٥-١١) اختلاف حركة الماء في جذور حية وجذور ميتة عند درجات حرارة مختلفة.



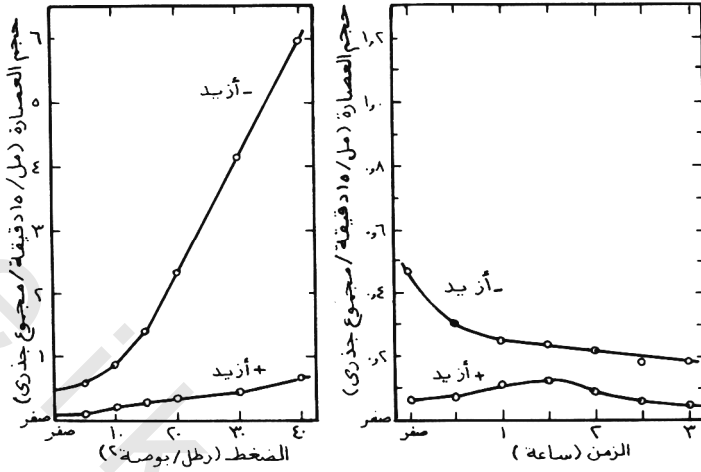
الشكل رقم (٥-١١). تأثير درجة الحرارة في معدل حركة الماء في جذور حية وجذور ميتة بعد توصيل تلك الجذور بجهاز تفريغ الهواء عند ضغط يقارب ٦,٤ ميجا باسكال، وقد تركت الجذور الحية لمدة ساعة، وتم استخدام النسبة المئوية للمعدل عند درجة ٢٥ م للمقارنة بين الجذور الحية والميتة. وتقدير اللزوجة على أساس نسبة مقلوب اللزوجة النوعية عند درجة ٢٥ م. يتضح من الشكل أن الجذور الحية أكثر تأثراً من الجذور الميتة لاحتمال تأثير الحرارة على مقاومة حركة الماء عبر المادة الحية.

المصدر: (Kramer, 1940).

في خضم البحوث التي أجريت على امتصاص الماء وما تلي ذلك من مناقشات عن وجود امتصاص نشط للماء وتأثير العوامل المختلفة فيه، درس تأثير الهرمونات. وقد دلت الدراسات أن حمض الأبسيسيك (ABA) عندما يرش به المجموع الخضري يعمل على الإقلال من معامل نفاذية الجذور لكثير من النباتات وبالمثل الهرمونات الأخرى عند وضعها في المحلول المحيط بالمجموع الجذري مثل السيبتوكينين وأندول حمض الخل (IAA) ولكن الفرق بين هذه الهرمونات هو زمن الاستجابة أي الفترة الزمنية اللازمة لظهور التأثير (Anderson, 1976). أما مثبطات التنفس فليس هناك علاقة مباشرة بين امتصاص الماء وتنفس الجذور وخاصة عندما يكون النبات في الحالة الطبيعية (أي حالة التفتح المعتاد)، لأن الماء يمتص بواسطة النبات امتصاصاً غير نشط كما سبق ذكره. ومع ذلك فقد دلت البحوث أن مثبطات التنفس مثل الأزيد والسيانيد وثنائي نترات الفينول تثبط امتصاص الماء بصورة واضحة (الشكل رقم ٥-١٢). ويفسر هذا التأثير على أنه ناتج عن التأثير المباشر لهذه المواد على المقاومة لحركة الماء بزيادتها أو من خفض تراكم الأيونات في الخشب حيث العملية الأخيرة نشطة وتعتمد على الطاقة المنبثقة عن التنفس.

(٥-٥) صعود العصارة في الخشب

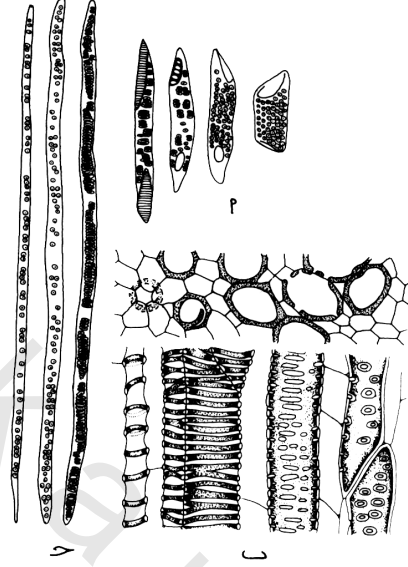
ينتقل الماء في نسيج الخشب من بداية تكونه في الجذر والذي في الغالب يكون على بعد عدة مليمترات من قمة الجذر وحتى نهاية نسيج الخشب في الأوراق مروراً بالساق وقد تصل المسافة إلى ما يقارب ١٠٠ متر أو أكثر في بعض النباتات. ويتم هذا النقل بسبب خصائص نسيج الخشب التركيبية والتي تغطي بالتفصيل في كتب التشريح [مثل إيشاو ١٩٦٠م (Esau, 1960)] أو بصورة مختصرة في كتب المقررات الأولية وليس



الشكل رقم (٥-١٢). تأثير تركيز ١٠-٣ جزئني حجمي من أزيد الصوديوم في حركة الماء عبر المجموع الجذري لنبات الطماطم. تركت الجذور المعاملة بالأزيد لمدة ساعة قبل أخذ القراءات، والشكل الأيمن يدل على تجميع السائل الناتج عن الضغط الجذري مع الزمن بينما الشكل الأيسر يدل على معدل حركة الماء عند تعريض الجذور لضغط.

المصدر: (Lopushinsky, 1964).

هذا هو المجال لشرحها ولكن الشكل رقم (٥-١٣) يبين أهم مكونات النسيج المذكور. وباختصار ينتقل الماء في النباتات العشبية في حزم وعائية بينما في الأشجار ينتقل الماء فيما يعرف عادة باسم الخشب حيث النمو الثانوي. والخشب في عاريات البذور يتكون من قصيبات بينما يتكون في كاسيات البذور من قصيبات وأوعية. وتختلف هذه المكونات عن بعضها في كون القصيبات ذات نقر وطويلة نسبياً أما الأوعية فقصيرة وواسعة، وتلتصق نهايات الأوعية جانبياً كل وعاء بالآخر مكونة أنبوبة طويلة- ليست بالضرورة على استقامة واحدة- من عدد كبير من الأوعية يفصلها عن بعضها البعض



الشكل رقم (٥-١٣). رسم توضيحي لعناصر الخشب. أ- أشكال الأوعية الخشبية بعد فصلها من النسيج. ب- منظران للأوعية الخشبية في قطاع عرضي والأوعية في وضع رأسي. ج- القصيبات.

المصدر: (Troughton and Donaldson, 1972).

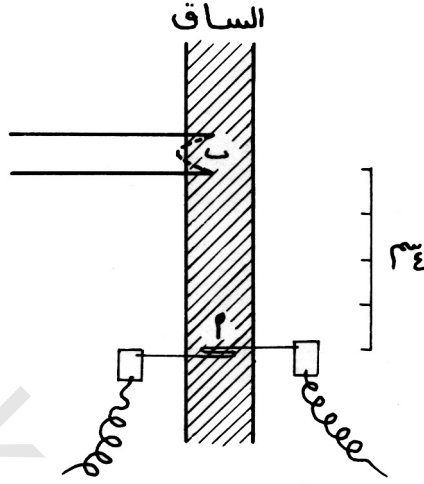
منطقة مثقبة. والنقر الموجودة في القصيبات ذات أهمية خاصة حيث تسمح بمرور الماء وما به من مواد ذائبة وتعمل على ترشيح الدقائق الكبيرة مثل بعض الكائنات الدقيقة والأهم من ذلك أنها لا تسمح بانتشار الهواء عبرها عند حدوث انقطاع لعمود الماء أو جرح أو تجمد. قد يصل، في الغالب، قطر القصيبة إلى أكبر من ٥٠ ميكرومتر بقليل بينما الأوعية متغيرة القطر من ٢٠ إلى ٨٠٠ ميكرومتر ولذا فسرعة التدفق في الأوعية أعلى من تلك في القصيبات. يعد نسيج الخشب مركب يحوي خلايا برنشيمية تختص بالنقل القطري حيث وجودها في الاتجاه القطري للعضو وتعرف باسم أشعة

الخشب وهذه الخلايا ذات أهمية في استمرار وظيفة الخشب وعدم جفافه. ويحتوي النسيج أيضاً على ألياف هي في الغالب للدعامة، والأوعية والقصبية بقايا خلايا ميتة ووظيفتها الأساسية هي التوصيل إلى المناطق البعيدة عن الجذور ويدخل في تركيب جدرها مادة اللجنين مما يجعلها ذات قوة تحمل للشد الداخلي لكي لا تنهار حيث يحدث ذلك أثناء النتح. ومن الحقائق العامة أنه يمكن إزالة جزء من الخشب في بعض الأشجار دون أن يؤدي ذلك إلى موت النبات مما يدل على كفاءة عالية لترتيب وتركيب نسيج الخشب.

يتبع الماء في حركته في النبات أقل المسارات مقاومة لحركته لذا فقد يكون هناك نقل للماء خارج نسيج الخشب ولتوضيح ذلك نجد أنه عند مقارنة معامل النفاذية للخشب في المخروطيات مع معامل النفاذية لحركة الماء في النسيج (كما ذكر سابقاً بالنسبة للجذر) أن القيمة قد تقارب خمسة أضعاف، أي أن معامل النفاذية للخشب في حدود 10^{-10} إلى 10^{-3} سم³/ ثانية / ميجاباسكال بينما نسيج الجذر في حدود 10^{-6} سم³/ ثانية / ميجاباسكال، من هنا فإن نسبة ما ينقل من الماء خارج الخشب قليلة جداً ويمكن إهمالها.

من الأدلة التجريبية على مسار الماء في الخشب استخدام الماء المشع حيث وجد أن الماء المشع يحل محل ماء الخشب أولاً وبسرعة ثم بقية الأنسجة الأخرى مما يدل على آلية تشبه تدفق الكتلة في الأوعية والقصبية (Biddulph, et. al., 1961).

مع أن تشريح عناصر الخشب في النباتات متغير، إلا أن قطر الأوعية الكبير نسبياً يجعل الفروق في النفاذية قليل الأهمية وخاصة عند مقارنة الأنظمة التوصيلية بكاملها والفرق المهم هنا هو سرعة التدفق عبر نسيج الخشب والتي قيست بطرق عدة أبسطها طريقة الومضات الحرارية الشكل رقم (٥-١٤)، حيث يوضع مصدر حراري

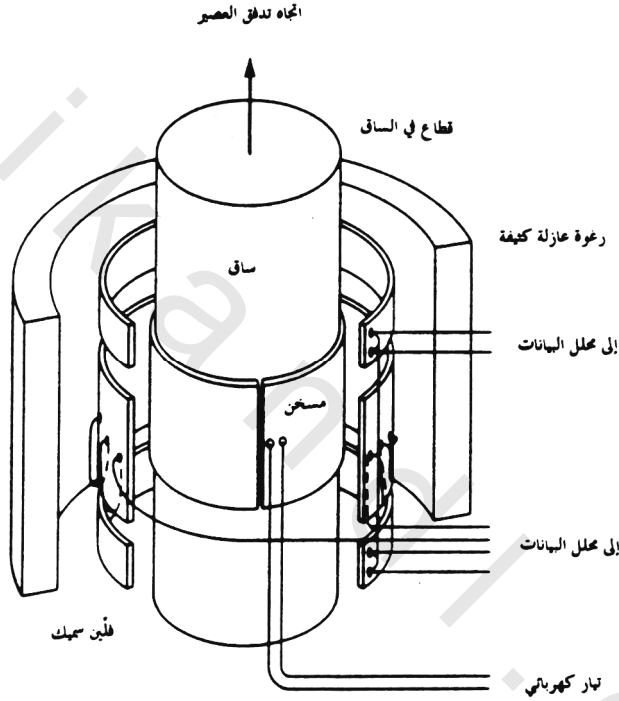


الشكل رقم (٥-١٤). رسم تخطيطي يوضح طريقة قياس سرعة التدفق عبر نسيج الخشب بالومضات الحرارية حيث مصدر الحرارة (أ) والمزدوج الحراري (ب) وموضعهما على الساق.

المصدر: (Huber and Schmidt, 1937).

عبارة عن سلك تسخين فوق الخشب بعد إزالة جزء من القلف عند نقطة معينة من الساق، وأعلى من ذلك بمسافة يوضع مزدوج حراري أو ثرمستور لقياس تغير درجة الحرارة (أي وصول الماء الساخن) وقياس الزمن يمكن حساب السرعة بعد تسجيل المسافة التي قطعها الومضة الحرارية مع تيار الماء. وهذه الطريقة تصلح لقياسات سرعة التدفق عندما تكون أكبر من واحد متر/ الساعة أما ما دون ذلك فالقياس لا يمكن الاعتماد عليه. هناك طريقة مباشرة لقياس التوازن الحراري للساق (Stem-flow method) بدلا من الومضة الحرارية وسرعتها، وبهذه الطريقة المبسطة في الشكل رقم (٥-١٥) يتم قياس التيار الكهربائي اللازم للحصول على مجال حراري ثابت حول

الساق الذي يجري به تيار النتح ، ومن الحرارة النوعية للماء والطاقة (الحرارة) المضافة عند صعود العصارة إلي الأعلى يمكن الحصول على سجل مستمر لمسار النتح (Baker and van Bavel, 1987) .



الشكل رقم (٥-١٥). طريقة الاتزان الحراري (للتدفق عبر الساق، (Stem-flow method) لقياس النتح، يلاحظ أن المسخن والطبقات الثلاث من الفلين والتوصيلات الحرارية والرغوة العازلة والتي تصمغ مع بعضها مكبرة هنا للإيضاح . يربط المقياس ككل بإحكام حول الساق لتلامس الوصلات الحرارية الساق.

المصدر : Baker and van Bavel, 1987 .

وقد دلت الدراسات أنه عند مقارنة أنواع النباتات فالأفضل استخدام قياس موحد كما يتبين ذلك في الجدول رقم (٥-٢) حيث ذروة سرعة التدفق وقطر الوعاء في وقت معين.

الجدول رقم (٥-٢). ذروة سرعة التدفق في منتصف النهار في بعض النباتات وعلى ارتفاع صدر الإنسان (Huber and Schmidt, 1936).

قطر الوعاء (ميكرومتر)	معدل السرعة (م/الساعة)	النبات
(٢٤١,٧٦)	(٢٢,٣٥)	ذوات الخشب الحلقي (المتوسط)
٣٠٠ - ٢٠٠	٤٣,٦	<i>Quercus pedunculata</i>
٤٠٠ - ١٦٠	٢٨,٨	<i>Robinia pseudoacacia</i>
٢٥٠	٢٧,٧	<i>Quercus rubra</i>
٣٥٠ - ١٢٠	٢٥,٧	<i>Fraxinus excelsoir</i>
٣٥٠ - ٣٠٠	٢٤,٠	<i>Castanea vesca</i>
٢٥٠ - ١٧٠	٢٢,٢	<i>Ailanthus glandulosa</i>
٣٠٠ - ١٨٠	١٩,٢	<i>Carya alba</i>
٣٤٠ - ١٣٠	٦,٠	<i>Ulmus effusa</i>
٢٥٠ - ٦٠	٣,٩	<i>Cytisus luburnum</i>
(١١٨)	(٢,٦٢)	ذوات الخشب المنتشر (المتوسط)
١٢٠ - ٨٠	٦,٢٥	<i>Populus balsamifera</i>
١٢٠ - ٨٠	٤,١٢	<i>Juglans regia</i>
٩٠ - ٢٥	٣,٤٣	<i>Tilia tomentosa</i>
١٢٠ - ٨٠	٣,٠	<i>Salix viridis</i>
١٢٠ - ٥٠	٢,٦٢	<i>Liviodendron tulipifer</i>
١٢٠ - ٣٠	٢,٤٠	<i>Acer pseudoplatanus</i>
٩٠ - ٢٠	٢,٠	<i>Alnus glutinosa</i>

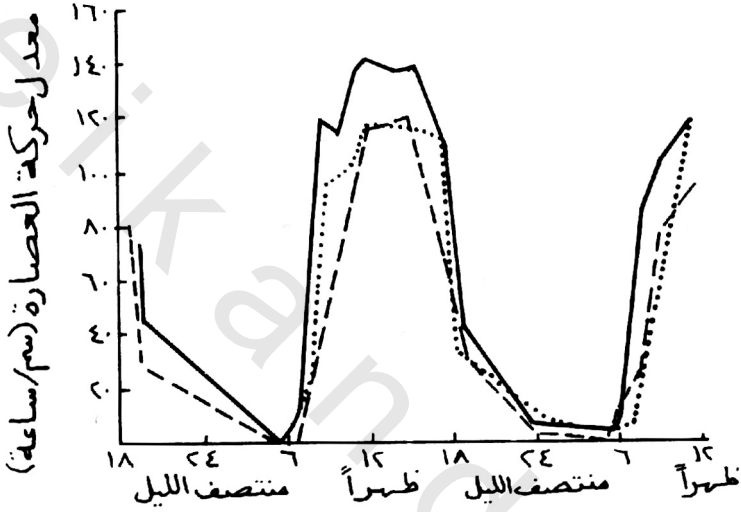
تابع الجدول رقم (٥-٢).

قطر الوعاء (ميكرومتر)	معدل السرعة (م/الساعة)	النبات
١٣٠ - ٣٠	١,٦	<i>Betula verrucosa</i>
٨٠ - ١٦	١,٢٥	<i>Caprinus betulus</i>
٨٠ - ٥٠	١,١١	<i>Pirus communis</i>
٨٠ - ١٦	١,٠٧	<i>Fugus silvatica</i>
(٤٧,٥)	(١,٥)	المخروطيات (المتوسط)
حتى ٥٥	٢,١	<i>Larix decidua</i>
حتى ٤٥	١,٧	<i>Pinus strobus</i>
حتى ٤٥	١,٢	<i>Picea excelsa</i>
حتى ٤٥	١,٠	<i>Tsuga canadensis</i>

تجدر الإشارة أن الصبغات والمواد المشعة وأنواع من البوتوميترات قد استخدمت لقياس سرعة التدفق ولكنها تقترن بكثير من العيوب في القياس أولها تجريح النبات وتغيير الوضع الطبيعي ، وهذا بالطبع لا يعني عدم وجود عيوب لطريقة الومضات الحرارية بل هي أيضا تقترن ببعض العيوب التي قد تؤدي إلى أخطاء فادحة في القياس وأقرب الأمثلة على ذلك هو عدم حساب المسار الذي تقطعه الومضة الحرارية من مصدرها إلى الأوعية ومن الأوعية إلى المزودج الحراري ، ولكن هذه الطريقة تتحاشى تجريح النبات. على أية حال ، هناك طرق حديثة لا تزال في طور التجريب وتحتاج إلى زمن لتطويرها في مثل هذه القياسات كطريقة دلنا (Tyree and Zimmermann, 1971) والتي تستغل ظاهرة سبق ذكرها وهي أن الماء في حركته يولد تيارا كهربائيا (انظر نظرية الأسموزية الكهربائية) وطريقة أخرى تستغل لقياس تدفق الدم نجح في تطبيقها العالم شيريف ١٩٧٤م (Sheriff, 1974) على النباتات وتعرف باسم (The magneto hydrodynamic flow method) حيث تستغل قطبية جزيء الماء ولكنها

مازالت في بداية الطريق.

يعتمد معدل تدفق الماء كما قد يلاحظ من المعلومات السابقة على الموقع الذي تُجرى عليه القياسات في النبات وكذلك الوقت من النهار حيث هناك اختلاف يومي للمعدل كما يوضح ذلك الشكل رقم (٥-١٦).



الشكل رقم (٥-١٦). التغير الدوري لمعدل حركة العصارة لثلاثة أنواع نباتية () Larix و Picea (-----) و Fagus () .

المصدر: (Huber and Schmidt, 1937).

تخضع سرعة تدفق الماء عبر نسيج الخشب أساساً لوجود ممال في جهد الماء في أية منطقة داخل النبات وهذا معناه أن اتجاه الحركة قد ينعكس وخاصة في أغصان الأشجار حيث عند غمرها في الماء فإن الاتجاه ينعكس ولكن السائد في اتجاه حركة الماء هو تدفقه من أسفل النبات إلى أعلاه نتيجة لانخفاض جهد الماء في الهواء. عندما تكون الثغور مفتوحة فإن الماء يتبخر من أسطح خلايا النسيج الوسطى في الورقة وهذا بدوره يحدث

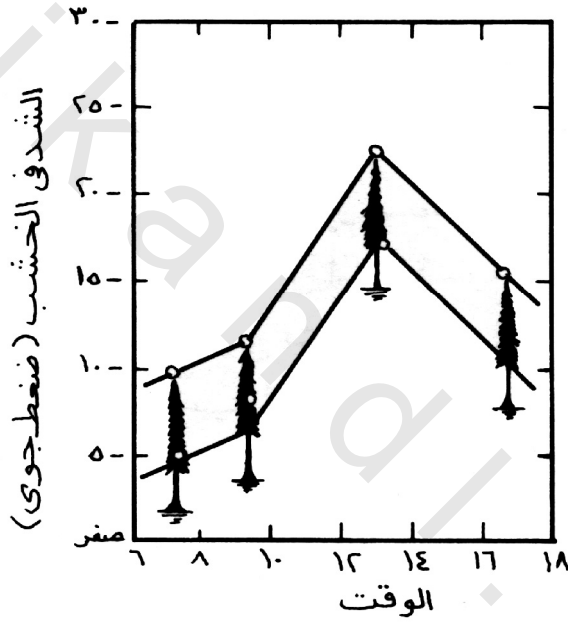
ضغطا هيدروستاتيكيًا سالب القيمة في الخشب وبالتالي الجذور. ومما يساعد على نقل تأثير هذا الضغط الهيدروستاتيكي من الورقة إلى الجذر أن السائل في النبات متصل بعضه ببعض ، أضف إلى ذلك ظاهرة تماسك جزيئات الماء وتلاصقها بجدر الأوعية مما يجعل السائل من التربة مستمرا ما دام مجال الجهد موجود. وبالطبع لا يحدث انقطاع لعمود الماء أو تكوين فقاعة نتيجة للشد السالب على عمود الماء في الخشب للأسباب نفسها وهي قوة التماسك بين جزيئات الماء وتلاصق الماء بالجدر حيث يتميز الماء بهذه الخاصية والتي أثبتها العالم برجز في تجربته عام ١٩٥٠م. استخدم العالم برجز أنبوبة شعرية زجاجية مثنية الطرفين مملوءة بالماء ووضعها في جهاز الطرد المركزي ومن ثم حسب قوة الشد في منتصف الأنبوبة وقد سجل أن الماء في الأنابيب الشعرية الدقيقة يتحمل قوة شد تصل إلى - ٢٦,٤ ميجاباسكال قبل تكوين الفقاعة أي انقطاع عمود الماء. أما إذا كان قطر الأنبوبة ٠,٥ مم (وهذا القطر أكبر من قطر معظم الأوعية الخشبية) فإن الماء المشبع بالهواء لا تحدث به فقاعة حتى - ٢ ميجاباسكال وهذه القوة رغم أنها لقطر أنبوبة كبير ولم تأخذ في الحسبان قوى التلاصق فهي كافية لتأييد نظرية ديكسون ورنر (Dixon and Renner) لتفسير صعود العصارة. يعرف هذا التفسير بنظرية التماسك (Cohesion theory) والتي يمكن القول بأنها هي النظرية الوحيدة التي بإمكانها تفسير صعود العصارة إلى الأوراق في الأشجار الطويلة وكذلك ارتباط مقدار ما يمتص من الماء بمقدار ما يفقد منه علاوة على تماسك الماء في النبات من منطقة امتصاصه إلى منطقة فقده في الأوراق. لقد طورت طريقة الطرد المركزي هذه لقياس مقاومة أوعية الخشب لتكون الفقاعة نتيجة للإجهاد المائي لكي تشمل احتمال تكون الفقاعة من جراء دورات التجمد والذوبان حيث اتضح أن هناك علاقة وثيقة بين التجمد و قطر الوعاء (Davis et. al. 1999) أي تكوين الفقاعة والمساحة العرضية (القطر) للوعاء

وكذلك التوصيلية الهيدروليكية للوعاء وأنه قد تتكون الفقاعة عند القطر الحدي critical diameter وهو ٤٤ ميكرومتر أو أكبر.

من الممكن تلخيص هذه النظرية بأنه بناء على خاصية تماسك جزيئات الماء العالية في الأنابيب الدقيقة والتي يمكن تبللها بالماء (سليولوز الجدر الخلوية) فإن عمود الماء لا ينقطع حتى لو تعرض لقوى شد عالية (من ٣ إلى ٣٠ ميجاباسكال) أضف إلى ذلك أن الماء يرتبط ارتباطا وثيقا بجدر الخلايا مثل خلايا النسيج الوسطى في الورقة حيث يتبخر هناك. ويكون الماء نظاما متصلا في النبات عبر جدر الخلايا المشبعة وإذا حدث التبخر من أية منطقة فإن ذلك يعمل على انخفاض جهد الماء في تلك المنطقة دون دخول الهواء لقوى التوتر السطحي مما يتسبب في تدفق الماء إليها من الخشب ولو زادت كمية ما يفقد من الماء (عن طريق النتح) عن كمية الماء الممتص فإن الضغط في الخشب يقل إلى قيمة أقل من الصفر أي تكوين شد على عمود الماء ينتقل تأثيره إلى أبعد المناطق وهي سطوح الجذور مما يتسبب في انخفاض جهد الماء هناك ولذا يتدفق الماء من التربة إلى الجذور. بصورة أخرى تقول النظرية أن الشد الناتج من النتح وامتصاص الماء أسموزيا بواسطة الخلايا الحية وتميؤ الجدر الخلوية (كلها تأخذ الماء من مساره في النبات وهو الخشب) تعمل على سحب الماء إلي الأعلى ولا ينقطع العمود المائي في الأوعية بسبب ظاهرة التماسك سابقة الذكر .

وكأي نظرية تقدم لتفسير ظاهرة ما ، فقد انتقدت هذه النظرية طيلة الفترة الزمنية التي مضت على ظهورها (منذ عام ١٨٩٤) ومن الانتقادات ما أمكن تفسيره عن طريق البحوث والبعض الآخر لازال معلقا أو بدون تفسير مقنع حتى الآن. ومن الأمثلة على ذلك ما ورد أعلاه من إثبات لخاصية التماسك في جزيئات الماء وكذلك ما سجل من قياسات لجهد الماء في بعض النباتات والذي وصل إلى - ١٠ ميجاباسكال

حيث يفترض أن تكون قيمة الشد في خشب تلك النباتات ماثلة لذلك الجهد وهذا أمكن تفسيره عندما قدم العالم شولاندر وزملاؤه ١٩٦٥ م (Scholander, et. al., 1965) تطوير لجهاز وعاء الضغط الذي سبق ذكره حيث دلت الدراسات بذلك الجهاز على أن الشد يزداد بالزيادة في الارتفاع في الأشجار كما يوضح ذلك الشكل رقم (٥-١٧) لإحدى النباتات المخروطية مقرونا بالزمن.



الشكل رقم (٥-١٧). تدرج الضغط (الشد) في خشب أحد المخروطيات أثناء النهار (الوقت) كما قيس في الأفرع بواسطة وعاء الضغط حيث الخطوط تمثل الارتفاع بينما الدوائر المفتوحة تمثل قيم الضغط منسوبة إلى القياس في القمة.

المصدر: (Scholander, et. al., 1965).

وتجدر الإشارة هنا أنه أمكن تسجيل شد في خشب بعض الشجيرات الصحراوية يصل إلى - ٨ ميجاباسكال بواسطة هذا الجهاز. أما الانتقاد الأساسي والذي لا يزال معلقاً دون تفسير مقنع هو كيفية ملء الأوعية الخشبية في الأشجار الكبيرة إذا حدث فيها فقاعة، أما البادرات والنباتات العشبية فإن الضغط الجذري الذي يمكن أن يرفع الماء إلى ارتفاع ١٠-٢٠ سم تحت بعض الظروف يكفي لملء الأوعية بها، والتفسير المقدم عن الأشجار الكبيرة هو الاحتمال بأن الأوعية لا تملأ أبداً حيث استمرار نمو الطبقة الإنشائية يعوض عن تلك الأوعية التي بها الهواء وذلك في فصول النمو المتتابعة، أما الاحتمال الآخر والذي لقي بعض التأييد التجريبي ولو بطريقة غير مباشرة فهو أن فقاعة الهواء في الوعاء الخشبي تذوب مرة أخرى في السائل بعد فترة زمنية [انظر سلاتير ١٩٦٧ م (Slatyer, 1967) لمزيد من التعليل لهذه الظاهرة].

بقي نقطة أخيرة وهي أن تدفق الماء عبر الخشب في النبات حركة وكغيرها من الحركات من الممكن التعبير عنها نظرياً كما ورد سابقاً عند التعبير عن حركة الماء في التربة وذلك باستعمال معادلة بواسولية التي تصف تدفق الماء عبر الأنابيب الأسطوانية الشعرية طبقاً للقوة المحركة كما يلي:

$$J_v = \frac{\Psi_s r^4 \Delta\Psi_p}{8n.X}$$

حيث: (J_v) التدفق المائي

و (r^4) نصف قطر الأنبوبة الشعرية.

و $(\Delta\Psi_p)$ فرق جهد الضغط عبر المسار.

و (n) كثافة السائل.

و (Ψ_s) الجهد الأسموزي.

ويلاحظ هنا أن حجم الماء المتدفق يعتمد على القطر مرفوعا للقوة أربعة كما سبق ذكره عن ظاهر برنويلي ، وهذه المعادلة عند تطبيقها يمكن تقدير فرق جهد الضغط اللازم لتدفق حجم معين عبر مكونات النسيج التوصيلي سواء في النقل القطري أو في النقل الرأسي إلا أنه يجب الأخذ في الحسبان تأثير الجاذبية في الحالة الأخيرة. على أية حال يجب التنويه أن تطبيق المعادلة هذه يعطي قيما تقديرية نظرا لأن الأوعية تختلف عن الأنابيب الشعرية الملساء لعدة أسباب أهمها أن مسار الماء في الأوعية تعترضه الفواصل العرضية عند منطقة التقاء الوعاءين والنقر في القصيبات. ولزيد من المناقشات عن تطبيق هذه المعادلة يرجع إلى كل من نوبل (Nobel, 1974) و ملبرن ١٩٧٩ م (Milburn, 1979).